

Mobilkran • Mobile Crane LTM 1095-5.1

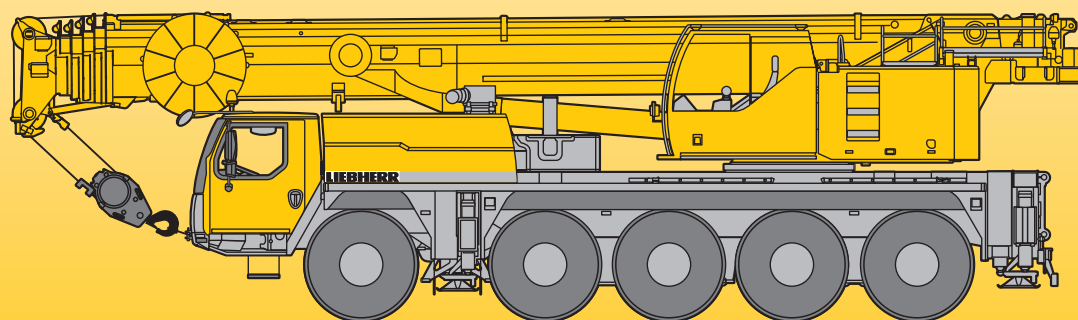
Grue mobile • Autogrù

Grúa mòvil • Мобильный кран

Technische Daten • Technical Data

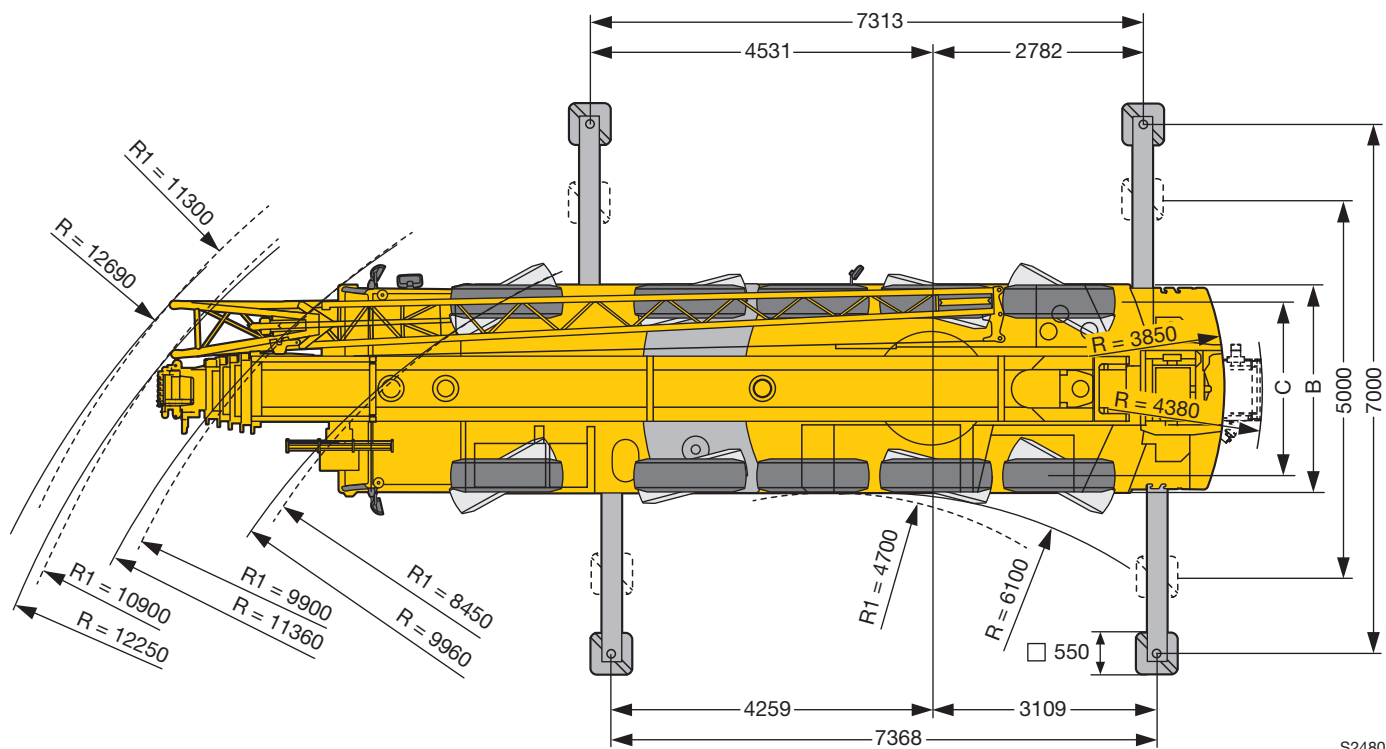
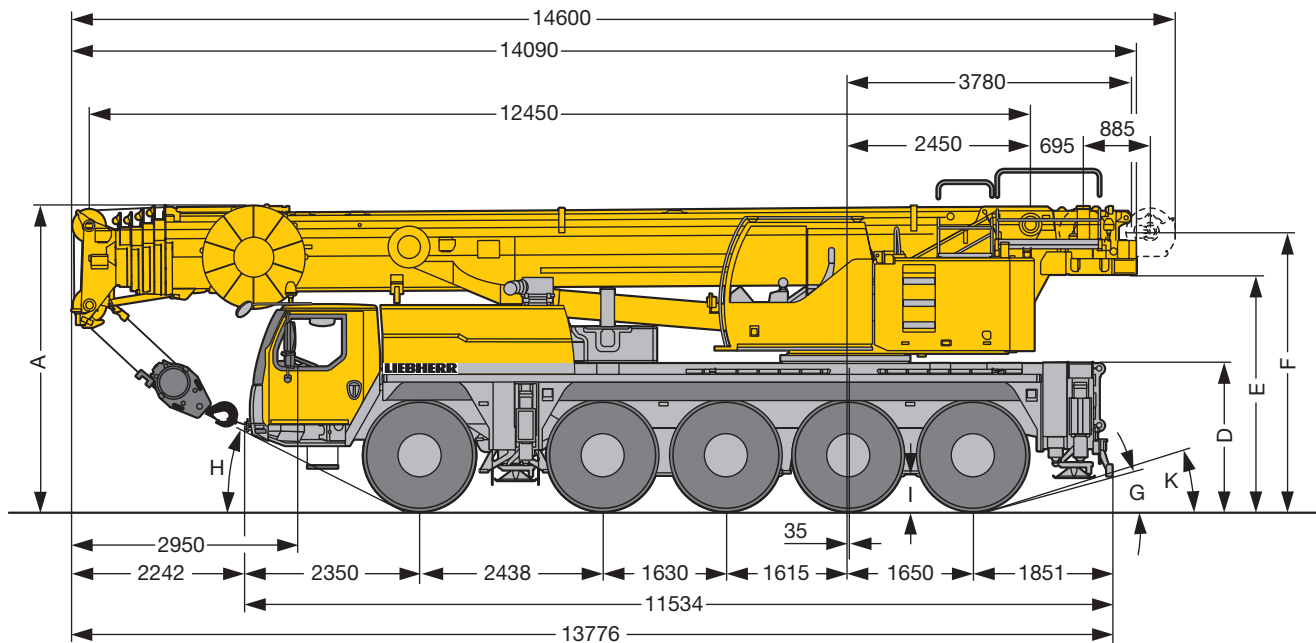
Caractéristiques techniques • Dati tecnici

Datos técnicos • Технические данные




LIEBHERR

Maße
Dimensions
Encombrement • Dimensioni
Dimensiones • Габариты крана



S2480.01

R₁ = Allradlenkung · All-wheel steering · Direction toutes roues · Tutti gli assi sterzanti · Dirección en todos los ejes · Поворот всеми колесами

	Maße · Dimensions · Encombrement · Dimensioni · Dimensiones · Размеры mm										
	A	A 100 mm*	B	C	D	E	F	G	H	I	K
385/95 R 25 (14.00 R 25)	3950	3850	2750	2313	1890	3035	3695	12°	23°	375	14°
445/95 R 25 (16.00 R 25)	4000	3900	2750	2301	1940	3085	3745	13°	25°	425	16°
525/80 R 25 (20.5 R 25)	4000	3900	2850	2323	1940	3085	3745	13°	25°	425	16°

* abgesenkt · lowered · abaissé · abbassato · suspensión abajo · шасси осажено

Gewichte
Weights
Poids • Pesì
Pesos • Наррузки



Achse · Axle Essieu · Asse Eje · Мосты	1	2	3	4	5	Gesamtgewicht · Total weight t Poids total · Peso totale t Peso total · Общий вес, т
t	12	12	12	12	12	60 ¹⁾

¹⁾ mit 15 t Ballast · with 15 t counterweight · avec contrepoids 15 t · con contrappeso di 15 t · con 15 t de contrapeso · с противовесом 15 т



Traglast · Load t Forces de levage · Portata t Capacidad de carga · Грузоподъемность, т	Rollen · No. of sheaves Poulies · Pulegge Poleas · Канатных блоков	Stränge · No. of lines Brins · Tratti portanti Reenvíos · Запасовка	Gewicht · Weight kg Poids · Peso kg Peso · Собст. вес, кг
80	7	14	500
58,4	5	11	500
38,3	3	7	450
16	1	3	300
5,7	–	1	140

Geschwindigkeiten
Working speeds
Vitesse · Velocità
Velocidades · Скорости



		1	2	3	4	5	6	7	8	9	10	11	12	R 1	R 2	
385/95 R 25 (14.00 R 25)		1,79 – 5,2	6,7	8,6	11,1	14	18,1	23,8	30,6	39,4	50,5	64,2	75	1,92 – 5,6	7,2	48 %
		0,78 – 2,3	2,9	3,8	4,8	6,1	7,9	10,4	13,3	17,2	22	28	35,9	0,84 – 2,4	3,2	> 60 %
445/95 R 25 (16.00 R 25)		1,94 – 5,7	7,3	9,4	12,1	15,3	19,7	25,9	33,2	42,8	55	69,8	80	2,09 – 6,1	7,9	43 %
		0,85 – 2,5	3,2	4,1	5,3	6,7	8,6	11,3	14,5	18,7	24	31,4	39	0,91 – 2,7	3,4	55 %



Antriebe · Drive Mécánismes · Meccanismi Accionamiento · Приводы	stufenlos · infinitely variable en continu · continuo regulable sin escalonamiento · бесступенчато	Seil ø / Seillänge · Rope diameter / length Diamètre / Longueur du câble · Diametro / lunghezza fune Diámetro / longitud cable · Диаметр / длина	Max. Seilzug · Max. single line pull Effort au brin maxi. · Mass. tiro diretto fune Tiro máx. en cable · Макс. тяговое усилие
	m/min für einfachen Strang · single line 0 – 120 m/min au brin simple · per tiro diretto · a tiro directo м/мин при однократной запасовке	17 mm / 260 m	57 kN
	m/min für einfachen Strang · single line 0 – 120 m/min au brin simple · per tiro diretto · a tiro directo м/мин при однократной запасовке	17 mm / 260 m	57 kN
	0 – 1,7 min ⁻¹		
	ca. 60 s bis 82° Auslegerstellung · approx. 60 seconds to reach 82° boom angle env. 60 s jusqu'à 82° · circa 60 secondi fino ad un'angolazione del braccio di 82° aprox. 60 segundos hasta 82° de inclinación de pluma · ок. 60 сек. до выставления стрелы на 82°		
	ca. 390 s für Auslegerlänge 12,5 m – 58 m · approx. 390 seconds for boom extension from 12.5 m – 58 m env. 390 s pour passer de 12,5 m – 58 m · circa 390 secondi per passare dalla lunghezza del braccio di 12,5 m – 58 m aprox. 390 segundos para telescopar la pluma de 12,5 m – 58 m · ок. 390 сек. до выдвижения от 12,5 м до 58 м		

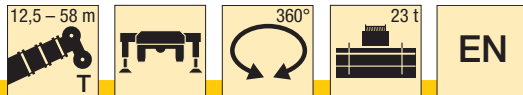
Traglasten

Lifting capacities

Forces de levage • Portate

Tablas de carga • Грузоподъемность

T



m	12,5 m 16,6 m 20,8 m 25 m 29,2 m 33,4 m 37,6 m 41,8 m 46 m 50,2 m 54,4 m 58 m													m
	*													
3	95	63,3	63,3											3
3,5	74	63,3	63,3	60,2										3,5
4	69,5	62,8	62,8	59,3	48,5									4
4,5	66,3	59,1	58,9	55,9	47,9	38								4,5
5	60,7	54,2	54,6	53,3	47,2	37,6	29,9							5
6	49,7	46,3	46,7	46,8	45,1	36,6	29,4	23						6
7	41,4	39,9	40,2	40,3	40,1	35,2	28,5	22,5	18,1					7
8	35,1	34,1	34,5	34,6	34,4	33,8	27,4	21,2	17,6	13,9				8
9	30,2	29,5	30,3	30	30,6	30,4	25,9	20	16,8	13,6	10,5			9
10	26,5	26	26,7	26,4	26,9	26,7	24,4	18,8	15,9	13,1	10,3	8,3		10
11			23,6	23,9	23,9	23,6	23,2	17,6	15	12,6	10	8,2	6,4	11
12			21,1	21,4	21,4	21,1	21,5	16,5	14,1	12,1	9,7	8	6,3	12
14			17,2	17,5	17,4	17,9	17,7	14,6	12,6	11	9,1	7,6	6	14
16				14,7	14,9	14,9	14,5	12,9	11,3	9,9	8,4	7,2	5,7	16
18				12,4	12,5	12,4	12,1	11,4	10,2	9	7,7	6,7	5,4	18
20					10,6	10,5	10,1	10,1	9,2	8,1	7,2	6,2	5,1	20
22					9,1	9	8,8	9,1	8,3	7,4	6,6	5,8	4,8	22
24						7,8	8,1	7,9	7,1	6,8	6,1	5,4	4,5	24
26						6,8	7,2	6,9	6,5	6,2	5,6	5	4,3	26
28							6,3	6	5,9	5,4	5,2	4,7	4	28
30							5,6	5,3	5,5	4,8	4,8	4,4	3,8	30
32								4,7	4,9	4,4	4,3	4,1	3,5	32
34								4,4	4,3	4,1	3,8	3,8	3,3	34
36									3,8	3,8	3,5	3,4	3,1	36
38									3,4	3,4	3,3	3	2,9	38
40										3	2,9	2,6	2,7	40
42										2,8	2,6	2,3	2,3	42
44											2,3	2	2	44
46											2	1,7	1,7	46
48												1,4	1,5	48
50												1,2	1,2	50
52													1	52
54													0,8	54

* nach hinten - over rear - en arrière - sul posteriore - hacia atrás - стрела повернута назад

t_208_00001_00_000 / 00301_00_000



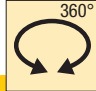
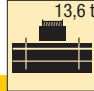




m	12,5 m 16,6 m 20,8 m 25 m 29,2 m 33,4 m 37,6 m 41,8 m 46 m 50,2 m 54,4 m 58 m													m
3	63,3	63,3												3
3,5	63,3	63,3	60,2											3,5
4	62,4	62,5	59,3	48,5										4
4,5	57,6	57,7	55,9	47,9	38									4,5
5	52,8	53,1	53,1	47,2	37,6	29,9								5
6	44,2	44,6	44,7	44,2	36,6	29,4	23							6
7	36,9	37,3	37,3	37,1	35,2	28,5	22,5	18,1						7
8	31,3	32,1	31,8	32,4	30,3	27,4	21,2	17,6	13,9					8
9	26,9	27,6	28	27,8	26,1	25,6	20	16,8	13,6	10,5				9
10	23,4	24,2	24,5	24,1	23,5	22,4	18,8	15,9	13,1	10,3	8,3			10
11		20,8	21,2	21	21	19,6	17,6	15	12,6	10	8,2	6,4		11
12		18,2	18,7	18,9	18,6	17,4	16,2	14,1	12,1	9,7	8	6,3		12
14		14,1	14,7	14,8	14,7	14,1	13,5	12,6	11	9,1	7,6	6		14
16			11,8	11,9	11,8	11,5	11,7	10,4	9,9	8,4	7,2	5,7		16
18			9,7	9,8	9,7	10,1	9,8	9,2	8,6	7,7	6,7	5,4		18
20				8,2	8,1	8,5	8,2	7,9	7,2	7,2	6,2	5,1		20
22				7	6,9	7,3	6,9	7,1	6,6	6,3	5,8	4,8		22
24					5,9	6,2	6,2	6,1	5,8	5,4	5,4	4,5		24
26					5,1	5,4	5,6	5,3	5,2	5	4,7	4,3		26
28						4,8	4,9	4,6	4,6	4,4	4,1	3,9		28
30						4,4	4,3	4,2	4	3,8	3,5	3,4		30
32							3,7	3,7	3,5	3,3	3	2,9		32
34								3,3	3,3	3,1	2,9	2,6		34
36									2,8	2,6	2,5	2,2		36
38									2,5	2,3	2,1	1,8		38
40										2	1,8	1,5		40
42										1,7	1,5	1,2		42
44											1,2	0,9		44
46											1			46

t_208_00309_00_000

Traglasten
Lifting capacities
Forces de levage • Portate
Tablas de carga • Грузоподъемность

T

					EN											
 m	12,5 m	16,6 m	20,8 m	25 m	29,2 m	33,4 m	37,6 m	41,8 m	46 m	50,2 m	54,4 m	58 m	 m			
3	63,3	63,3											3			
3,5	63,3	63,3	60,2										3,5			
4	62,3	62,4	59,3	48,5									4			
4,5	57,3	57,4	55,9	47,9	38								4,5			
5	52,4	52,8	52,8	47,2	37,6	29,9							5			
6	43,5	44	44,1	43,8	36,6	29,4	23						6			
7	36,3	37	36,8	37	34,4	28,5	22,5	18,1					7			
8	30,7	31,5	31,2	31,2	29,1	27,4	21,2	17,6	13,9				8			
9	26,3	27,1	27,5	26,7	25,5	24,5	20	16,8	13,6	10,5			9			
10	22,5	23,4	23,8	23	22,8	21,3	18,8	15,9	13,1	10,3	8,3		10			
11		19,9	20,4	20,4	20	18,7	17,4	15	12,6	10	8,2	6,4	11			
12		17,5	18,1	18,3	17,7	16,6	15,5	14,1	12,1	9,7	8	6,3	12			
14		13,4	14	14,1	14	13,3	12,9	12	11	9,1	7,6	6	14			
16			11,2	11,3	11,2	11,2	11,2	10,1	9,7	8,4	7,2	5,7	16			
18			9,2	9,3	9,1	9,6	9,3	8,7	8,1	7,7	6,7	5,4	18			
20				7,7	7,8	8,1	7,7	7,8	7,2	6,9	6,2	5,1	20			
22				7	6,5	6,9	6,7	6,7	6,3	5,8	5,8	4,8	22			
24					5,6	5,9	6,1	5,8	5,6	5,4	5,1	4,5	24			
26					4,8	5,2	5,3	4,9	5	4,8	4,4	4,2	26			
28						4,7	4,6	4,5	4,3	4,1	3,8	3,6	28			
30						4,2	4	4	3,8	3,6	3,2	3,1	30			
32							3,5	3,4	3,3	3,1	2,7	2,7	32			
34							3,1	3	2,8	2,6	2,3	2,3	34			
36								2,6	2,4	2,2	1,9	1,9	36			
38								2,3	2,1	1,9	1,6	1,6	38			
40									1,7	1,6	1,3	1,3	40			
42									1,5	1,3	1	1	42			
44										1			44			
46										0,8			46			

t_208_00312_00_000

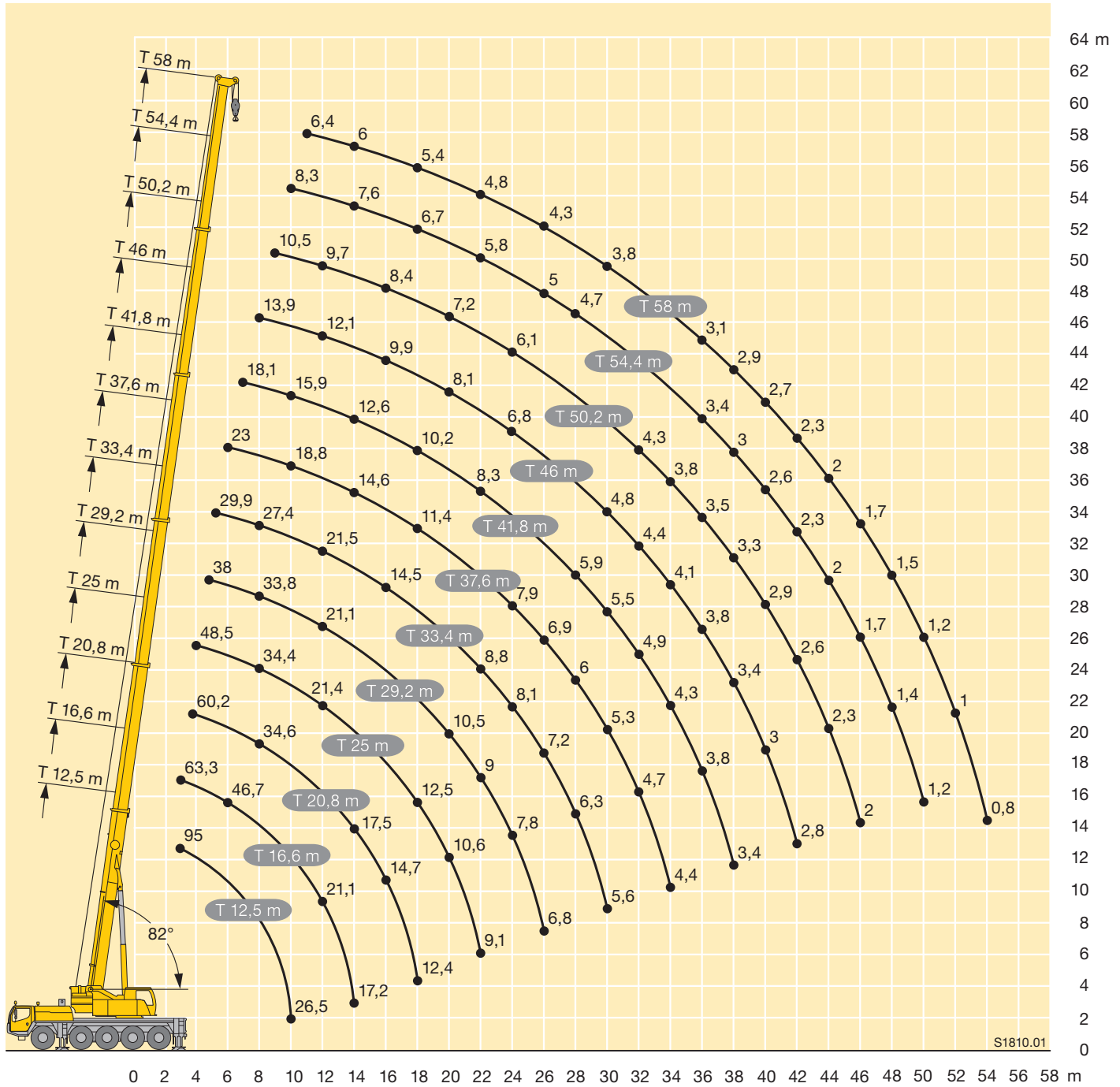
Hubhöhen

Lifting heights

Hauteurs de levage • Altezze di sollevamento

Alturas de elevación • Высота подъема

T



Traglasten

Lifting capacities

Forces de levage • Portate

Tablas de carga • Грузоподъемность

TK



m	12,5 m			29,2 m			33,4 m			37,6 m			41,8 m			m
	10,5 m			10,5 m			10,5 m			10,5 m			10,5 m			
	0°	20°	40°	0°	20°	40°	0°	20°	40°	0°	20°	40°	0°	20°	40°	
4	11,3															4
4,5	11,2	9,5														4,5
5	11,1	9,4		11,4												5
6	10,6	8,8		11,4			11,4									6
7	9,8	8,3	6,8	11,4			11,4			10,2						7
8	9,1	7,9	6,6	11,4			11,4			10,2			8,6			8
9	8,3	7,5	6,4	11,3	9,1		11,2			10,2			8,6			9
10	7,7	7,1	6,2	11,2	8,8		11	8,7		10			8,6			10
11	7,2	6,7	6,1	11	8,5		10,7	8,5		9,8	8,3		8,5			11
12	6,7	6,3	5,9	10,7	8,2	6,6	10,4	8,2		9,6	8		8,5	7,6		12
14	5,8	5,6	5,4	9,8	7,8	6,4	9,8	7,8	6,4	9,2	7,7	6,3	8,2	7,3		14
16	5,2	5	4,9	9	7,3	6,2	9,2	7,4	6,2	8,8	7,3	6,1	7,9	7	6	16
18	4,6	4,5	4,6	8,1	6,9	6	8,5	7,1	6	8,4	7	6	7,5	6,8	5,8	18
20	4,2	4,3		7,4	6,4	5,8	7,9	6,7	5,9	7,9	6,7	5,8	7	6,5	5,8	20
22				6,8	6	5,6	7,3	6,3	5,7	7,4	6,4	5,7	6,5	6,2	5,6	22
24				6,3	5,6	5,3	6,7	5,9	5,5	6,9	6	5,5	5,9	5,9	5,4	24
26				5,8	5,3	5,1	6,3	5,6	5,2	6,3	5,7	5,3	5,4	5,4	5,2	26
28				5,4	5	4,9	5,8	5,3	5	5,5	5,4	5,1	5	5	5	28
30				5,1	4,7	4,7	5,2	5	4,8	5	5	4,9	4,6	4,6	4,6	30
32				4,8	4,5	4,6	4,5	4,7	4,7	4,3	4,6	4,7	3,9	4,2	4,3	32
34				4,3	4,4	4,5	3,9	4,1	4,2	3,8	4	4,2	3,5	3,7	3,9	34
36				3,9	3,9	3,8	3,5	3,7	3,7	3,3	3,5	3,6	3,2	3,2	3,3	36
38							3,1	3,2	3,2	2,8	3	3,1	2,8	3	3,1	38
40							2,7	2,8	2,7	2,4	2,6	2,6	2,4	2,6	2,7	40
42										2,1	2,2	2,2	2,1	2,2	2,3	42
44										1,8	1,9	1,8	1,8	1,9	1,9	44
46													1,5	1,6	1,6	46
48													1,2	1,3	1,3	48

t_208_11301_00_000 / 12301_00_000 / 13301_00_000



m	46 m			50,2 m			54,4 m			58 m			m
	10,5 m			10,5 m			10,5 m			10,5 m			
	0°	20°	40°	0°	20°	40°	0°	20°	40°	0°	20°	40°	
9	7,1												9
10	7,1			5,2									10
11	7			5,1			4,1						11
12	7			5,1			4,1			3,4			12
14	7	6,7		5,1	5,2		4,1			3,4			14
16	6,8	6,5	5,7	5,1	5		4	4		3,4			16
18	6,4	6,1	5,6	4,9	4,7	4,6	3,9	3,8	3,7	3,4	3,4		18
20	5,9	5,7	5,5	4,7	4,4	4,3	3,8	3,7	3,6	3,3	3,3	3,2	20
22	5,5	5,3	5,2	4,4	4,2	4,1	3,6	3,5	3,4	3,2	3,1	3,1	22
24	5,1	4,9	4,8	4,1	3,9	3,9	3,4	3,3	3,3	3,1	3	3	24
26	4,7	4,6	4,5	3,8	3,8	3,7	3,3	3,2	3,1	2,9	2,9	2,9	26
28	4,3	4,3	4,2	3,6	3,6	3,5	3,1	3	3	2,8	2,8	2,7	28
30	4	4	4	3,4	3,4	3,4	3	2,9	2,9	2,7	2,6	2,6	30
32	3,7	3,7	3,7	3,2	3,2	3,2	2,8	2,7	2,7	2,5	2,5	2,5	32
34	3,4	3,5	3,5	3	3	3	2,7	2,6	2,6	2,4	2,4	2,4	34
36	2,9	3,2	3,3	2,9	2,9	2,9	2,5	2,5	2,5	2,3	2,3	2,3	36
38	2,6	2,7	2,9	2,6	2,7	2,7	2,4	2,4	2,4	2,2	2,2	2,2	38
40	2,4	2,5	2,5	2,2	2,4	2,6	2,3	2,3	2,3	2,1	2,1	2,1	40
42	2,1	2,3	2,3	2,1	2,1	2,2	2	2,1	2,2	1,9	2	2	42
44	1,8	2	2,1	2	2	2	1,7	1,9	2	1,7	1,8	1,9	44
46	1,7	1,7	1,8	1,7	1,9	1,9	1,4	1,6	1,7	1,4	1,6	1,7	46
48	1,6	1,6	1,6	1,5	1,6	1,7	1,2	1,3	1,4	1,1	1,3	1,4	48
50	1,4	1,5	1,5	1,2	1,4	1,4	0,9	1,1	1,1	0,9	1,1	1,1	50
52	1,2	1,3	1,2	1	1,1	1,1	0,7	0,8	0,9		0,8	0,9	52
54				0,8	0,9	0,9							54
56					0,7	0,7							56

t_208_11301_00_000 / 12301_00_000 / 13301_00_000

Traglasten

Lifting capacities

Forces de levage • Portate

Tablas de carga • Грузоподъемность

TK



m	12,5 m			29,2 m			33,4 m			37,6 m			41,8 m			m
	19 m			19 m			19 m			19 m			19 m			
	0°	20°	40°	0°	20°	40°	0°	20°	40°	0°	20°	40°	0°	20°	40°	
4	3,8															4
4,5	3,8															4,5
5	3,8															5
6	3,7															6
7	3,6			3,8												7
8	3,5			3,8			3,6									8
9	3,4	3,1		3,8			3,6			3,3						9
10	3,3	3,1		3,7			3,6			3,3			3,1			10
11	3,2	3		3,7			3,5			3,3			3,1			11
12	3,1	2,9		3,6			3,5			3,3			3,1			12
14	2,8	2,7	2,4	3,5	3,1		3,4			3,2			3,1			14
16	2,5	2,6	2,4	3,4	2,9		3,3	2,9		3,1	2,9		3			16
18	2,3	2,4	2,3	3,2	2,8		3,2	2,8		3,1	2,8		3	2,7		18
20	2	2,2	2,2	3,1	2,7	2,4	3,1	2,7	2,4	3	2,7		2,9	2,7		20
22	1,8	1,9	2,1	2,9	2,6	2,4	3	2,7	2,3	2,9	2,6	2,3	2,8	2,6	2,3	22
24	1,7	1,7	1,8	2,7	2,5	2,3	2,8	2,6	2,3	2,8	2,6	2,3	2,8	2,5	2,3	24
26	1,5	1,5	1,6	2,5	2,4	2,3	2,6	2,5	2,3	2,6	2,5	2,2	2,7	2,5	2,2	26
28	1,4	1,4		2,3	2,3	2,2	2,5	2,4	2,2	2,5	2,4	2,2	2,5	2,4	2,2	28
30				2,2	2,1	2,1	2,3	2,2	2,2	2,3	2,3	2,2	2,4	2,3	2,2	30
32				2	2	2	2,2	2,1	2,1	2,2	2,1	2,1	2,3	2,2	2,1	32
34				1,9	1,9	1,9	2,1	2	2	2	2	2	2,1	2,1	2	34
36				1,8	1,8	1,8	1,9	1,9	1,9	1,9	1,9	1,9	2	2	2	36
38				1,7	1,7	1,7	1,8	1,8	1,8	1,8	1,8	1,8	1,9	1,9	1,9	38
40				1,6	1,6	1,6	1,7	1,7	1,7	1,6	1,7	1,7	1,8	1,8	1,8	40
42				1,5	1,5	1,5	1,6	1,6	1,6	1,5	1,6	1,6	1,7	1,7	1,7	42
44				1,4	1,4		1,6	1,5	1,6	1,4	1,5	1,5	1,6	1,6	1,6	44
46							1,5	1,5	1,5	1,4	1,4	1,4	1,5	1,5	1,5	46
48							1,4	1,4		1,3	1,3	1,3	1,4	1,4	1,5	48
50										1,2	1,2	1,2	1,3	1,3	1,4	50
52										1,1	1,2		1,3	1,3	1,3	52
54										1,1			1,2	1,2	1,3	54
56													1,1	1,2		56
58													1,1			58

t_208_15301_00_000 / 16301_00_000 / 17301_00_000



m	46 m			50,2 m			54,4 m			58 m			m
	19 m			19 m			19 m			19 m			
	0°	20°	40°	0°	20°	40°	0°	20°	40°	0°	20°	40°	
11	3,1												11
12	3,1			2,8									12
14	3,1			2,9			2,4						14
16	3,1			2,8			2,4			1,9			16
18	3	2,8		2,8			2,4			1,9			18
20	3	2,7		2,8	2,6		2,4			2			20
22	2,9	2,7		2,8	2,6		2,4	2,4		2	1,9		22
24	2,8	2,6	2,3	2,7	2,5	2,2	2,4	2,3		1,9	1,9		24
26	2,8	2,5	2,2	2,7	2,5	2,2	2,4	2,3	2,1	1,9	1,9		26
28	2,7	2,5	2,2	2,6	2,4	2,2	2,3	2,2	2,1	1,9	1,9	2	28
30	2,7	2,4	2,2	2,6	2,3	2,1	2,3	2,2	2,1	1,9	1,9	2	30
32	2,6	2,4	2,2	2,5	2,3	2,1	2,2	2,1	2	1,9	1,9	1,9	32
34	2,5	2,3	2,1	2,5	2,3	2,1	2,1	2,1	2	1,8	1,9	1,9	34
36	2,4	2,3	2,1	2,4	2,2	2,1	2	2	2	1,8	1,8	1,8	36
38	2,3	2,2	2,1	2,3	2,2	2,1	2	1,9	1,9	1,8	1,8	1,7	38
40	2,2	2,1	2,1	2,2	2,1	2,1	1,9	1,8	1,8	1,7	1,7	1,7	40
42	2	2	2	2,1	2,1	2,1	1,8	1,8	1,8	1,6	1,6	1,6	42
44	1,9	1,9	2	1,8	2	2	1,7	1,7	1,7	1,5	1,6	1,6	44
46	1,8	1,9	1,9	1,6	1,9	1,9	1,6	1,6	1,6	1,4	1,5	1,5	46
48	1,6	1,8	1,8	1,5	1,6	1,8	1,4	1,5	1,6	1,2	1,4	1,5	48
50	1,4	1,6	1,7	1,4	1,5	1,6	1,2	1,4	1,5	1	1,3	1,4	50
52	1,2	1,4	1,5	1,3	1,4	1,4	0,9	1,2	1,4	0,8	1,1	1,3	52
54	1,2	1,2	1,2	1,1	1,3	1,3	0,7	1	1,2		0,9	1,1	54
56	1,1	1,1	1,1	0,9	1,1	1,1		0,8	0,9		0,7	0,9	56
58	0,9	1	1	0,7	0,9	0,9			0,7			0,7	58
60	0,8	0,8	0,7			0,7							60

t_208_15301_00_000 / 16301_00_000 / 17301_00_000

Traglasten
Lifting capacities
Forces de levage • Portate
Tablas de carga • Грузоподъемность

TK



m	12,5 m			29,2 m			33,4 m			37,6 m			41,8 m			m
	10,5 m			10,5 m			10,5 m			10,5 m			10,5 m			
	0°	20°	40°	0°	20°	40°	0°	20°	40°	0°	20°	40°	0°	20°	40°	
4	11,3															4
4,5	11,2	9,5														4,5
5	11,1	9,4		11,4												5
6	10,6	8,8		11,4			11,4									6
7	9,8	8,3	6,8	11,4			11,4			10,2						7
8	9,1	7,9	6,6	11,4			11,4			10,2			8,6			8
9	8,3	7,5	6,4	11,3	9,1		11,2			10,2			8,6			9
10	7,7	7,1	6,2	11,2	8,8		11	8,7		10			8,6			10
11	7,2	6,7	6,1	11	8,5		10,7	8,5		9,8	8,3		8,5			11
12	6,7	6,3	5,9	10,7	8,2	6,6	10,4	8,2		9,6	8		8,5	7,6		12
14	5,8	5,6	5,4	9,8	7,8	6,4	9,8	7,8	6,4	9,2	7,7	6,3	8,2	7,3		14
16	5,2	5	4,9	9	7,3	6,2	9,2	7,4	6,2	8,8	7,3	6,1	7,9	7	6	16
18	4,6	4,5	4,6	8,1	6,9	6	8,5	7,1	6	8,1	7	6	7,4	6,8	5,8	18
20	4,2	4,3		7,4	6,4	5,8	7,5	6,7	5,9	7,1	6,7	5,8	6,4	6,5	5,8	20
22				6,8	6	5,6	6,5	6,3	5,7	6	6,3	5,7	5,5	6	5,6	22
24				5,8	5,6	5,3	5,5	5,8	5,5	5,1	5,6	5,5	5	5	5,3	24
26				5	5,2	5,1	4,7	5	5,2	4,4	4,8	5,1	4,2	4,5	4,6	26
28				4,3	4,5	4,7	4	4,3	4,5	3,7	4	4,3	3,6	4	4,2	28
30				3,7	3,9	4	3,4	3,6	3,8	3,1	3,4	3,6	3	3,4	3,6	30
32				3,2	3,3	3,4	2,8	3,1	3,2	2,6	2,8	3	2,5	2,8	3,1	32
34				2,7	2,8	2,9	2,4	2,6	2,7	2,3	2,4	2,5	2,1	2,4	2,5	34
36				2,3	2,4	2,3	2	2,1	2,2	2,2	2,2	2,2	1,7	1,9	2,1	36
38							1,6	1,8	1,8	2	2	2,1	1,4	1,6	1,7	38
40							1,3	1,4	1,3	1,9	1,9	1,9	1	1,2	1,3	40
42										1,6	1,7	1,7		0,9	1	42
44										1,4	1,4	1,4				44

t_208_11312_00_000 / 12312_00_000 / 13312_00_000



m	46 m			50,2 m			54,4 m			58 m			m
	10,5 m			10,5 m			10,5 m			10,5 m			
	0°	20°	40°	0°	20°	40°	0°	20°	40°	0°	20°	40°	
9	7,1												9
10	7,1			5,2									10
11	7			5,1			4,1						11
12	7			5,1			4,1				3,4		12
14	7	6,7		5,1	5,2		4,1				3,4		14
16	6,8	6,5	5,7	5,1	5		4	4			3,4		16
18	6,4	6,1	5,6	4,9	4,7	4,6	3,9	3,8	3,7	3,4	3,4		18
20	5,9	5,7	5,5	4,7	4,4	4,3	3,8	3,7	3,6	3,3	3,3	3,2	20
22	5,2	5,3	5,2	4,4	4,2	4,1	3,6	3,5	3,4	3,2	3,1	3,1	22
24	4,4	4,8	4,8	4,1	3,9	3,9	3,4	3,3	3,3	3,1	3	3	24
26	4	4,2	4,4	3,8	3,8	3,7	3,3	3,2	3,1	2,9	2,9	2,9	26
28	3,6	3,6	3,8	3,2	3,5	3,5	3,1	3	3	2,8	2,8	2,7	28
30	3	3,4	3,4	3	3	3,3	2,7	2,9	2,9	2,5	2,6	2,6	30
32	2,8	2,9	3,1	2,7	2,7	2,8	2,3	2,6	2,7	2,1	2,4	2,5	32
34	2,5	2,6	2,6	2,3	2,6	2,6	1,9	2,2	2,4	1,7	2	2,3	34
36	2,1	2,4	2,4	2	2,2	2,4	1,5	1,8	2	1,4	1,7	1,9	36
38	1,8	2	2,1	1,6	1,9	2	1,2	1,5	1,7	1	1,3	1,5	38
40	1,5	1,7	1,8	1,3	1,5	1,7	0,8	1,1	1,3	0,7	1	1,2	40
42	1,2	1,4	1,5	1	1,2	1,3		0,8	1			0,9	42
44	0,9	1,1	1,2	0,7	0,9	1							44
46		0,8	0,9			0,7							46

t_208_11312_00_000 / 12312_00_000 / 13312_00_000



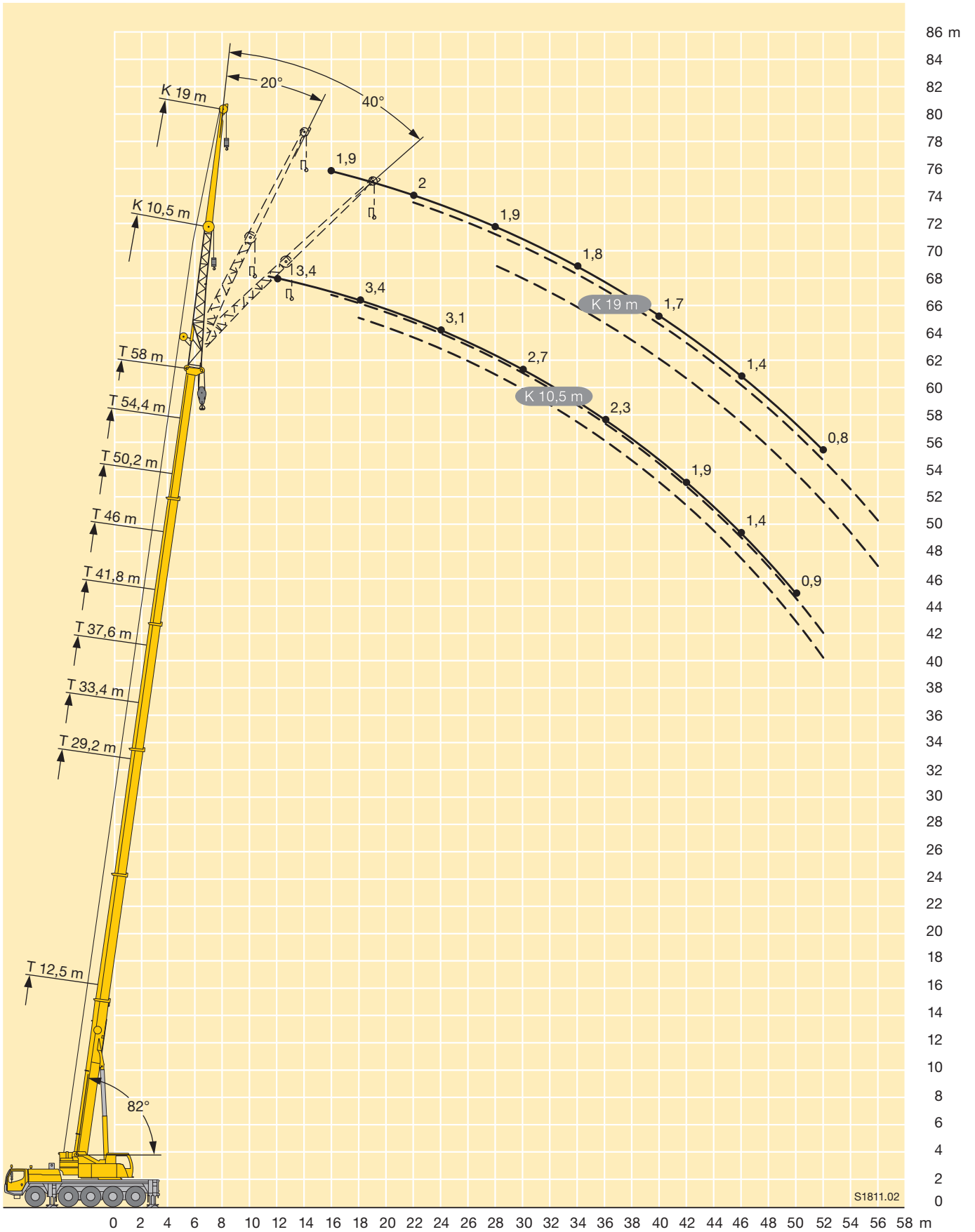
m	12,5 m			29,2 m			33,4 m			37,6 m			41,8 m			m
	19 m			19 m			19 m			19 m			19 m			
	0°	20°	40°	0°	20°	40°	0°	20°	40°	0°	20°	40°	0°	20°	40°	
4	3,8															4
4,5	3,8															4,5
5	3,8															5
6	3,7															6
7	3,6			3,8												7
8	3,5			3,8			3,6									8
9	3,4	3,1		3,8			3,6			3,3						9
10	3,3	3,1		3,7			3,6			3,3			3,1			10
11	3,2	3		3,7			3,5			3,3			3,1			11
12	3,1	2,9		3,6			3,5			3,3			3,1			12
14	2,8	2,7	2,4	3,5	3,1		3,4			3,2			3,1			14
16	2,5	2,6	2,4	3,4	2,9		3,3	2,9		3,1	2,9		3			16
18	2,3	2,4	2,3	3,2	2,8		3,2	2,8		3,1	2,8		3	2,7		18
20	2	2,2	2,2	3,1	2,7	2,4	3,1	2,7	2,4	3	2,7		2,9	2,7		20
22	1,8	1,9	2,1	2,9	2,6	2,4	3	2,7	2,3	2,9	2,6	2,3	2,8	2,6	2,3	22
24	1,7	1,7	1,8	2,7	2,5	2,3	2,8	2,6	2,3	2,8	2,6	2,3	2,8	2,5	2,3	24
26	1,5	1,5	1,6	2,5	2,4	2,3	2,6	2,5	2,3	2,6	2,5	2,2	2,7	2,5	2,2	26
28	1,4	1,4		2,3	2,3	2,2	2,5	2,4	2,2	2,5	2,4	2,2	2,5	2,4	2,2	28
30				2,2	2,1	2,1	2,3	2,2	2,2	2,3	2,3	2,2	2,4	2,3	2,2	30
32				2	2	2	2,2	2,1	2,1	2,2	2,1	2,1	2,3	2,2	2,1	32
34				1,9	1,9	1,9	2,1	2	2	2	2	2	2,1	2,1	2	34
36				1,8	1,8	1,8	1,9	1,9	1,9	1,9	1,9	1,9	2	2	2	36
38				1,7	1,7	1,7	1,8	1,8	1,8	1,8	1,8	1,8	1,9	1,9	1,9	38
40				1,6	1,6	1,6	1,7	1,7	1,7	1,6	1,7	1,7	1,8	1,8	1,8	40
42				1,5	1,5	1,5	1,6	1,6	1,6	1,5	1,6	1,6	1,6	1,7	1,7	42
44				1,4	1,4		1,6	1,5	1,6	1,4	1,5	1,5	1,5	1,6	1,6	44
46							1,5	1,5	1,5	1,3	1,4	1,4	1,3	1,5	1,5	46
48							1,4	1,4		1,2	1,3	1,3	1,1	1,3	1,4	48
50										1	1,1	1,2	0,8	1	1,1	50
52										0,9	0,9			0,8	0,9	52
54										0,7						54

t_208_15312_00_000 / 16312_00_000 / 17312_00_000



m	46 m			50,2 m			54,4 m			58 m			m	
	19 m			19 m			19 m			19 m				
	0°	20°	40°	0°	20°	40°	0°	20°	40°	0°	20°	40°		
11	3,1												11	
12	3,1			2,8									12	
14	3,1			2,9			2,4						14	
16	3,1			2,8			2,4				1,9		16	
18	3	2,8		2,8			2,4				1,9		18	
20	3	2,7		2,8	2,6		2,4				2		20	
22	2,9	2,7		2,8	2,6		2,4	2,4			2	1,9	22	
24	2,8	2,6	2,3	2,7	2,5	2,2	2,4	2,3			1,9	1,9	24	
26	2,8	2,5	2,2	2,7	2,5	2,2	2,4	2,3	2,1		1,9	1,9	26	
28	2,7	2,5	2,2	2,6	2,4	2,2	2,3	2,2	2,1		1,9	1,9	2	28
30	2,7	2,4	2,2	2,6	2,3	2,1	2,3	2,2	2,1		1,9	1,9	2	30
32	2,6	2,4	2,2	2,3	2,3	2,1	2,2	2,1	2		1,9	1,9	1,9	32
34	2,4	2,3	2,1	2,2	2,3	2,1	1,9	2,1	2		1,8	1,9	1,9	34
36	2,1	2,3	2,1	2	2,1	2,1	1,6	2	2		1,4	1,8	1,8	36
38	1,9	2,1	2,1	1,7	1,9	2,1	1,3	1,8	1,9		1,2	1,6	1,7	38
40	1,8	1,9	2,1	1,5	1,8	1,8	1	1,5	1,8		0,8	1,4	1,7	40
42	1,5	1,7	1,8	1,2	1,6	1,8	0,7	1,2	1,6			1,1	1,4	42
44	1,2	1,6	1,7	1	1,3	1,6		0,9	1,3			0,8	1,2	44
46	1	1,3	1,5	0,7	1,1	1,3			1				0,9	46
48	0,7	1,1	1,2		0,8	1,1			0,7					48
50		0,8	1			0,8								50
52			0,7											52
54														54

t_208_15312_00_000 / 16312_00_000 / 17312_00_000



S1811.02



m	12,5 m + 7 m			46 m + 7 m			50,2 m + 7 m			54,4 m + 7 m			58 m + 7 m			m
	10,5 m			10,5 m			10,5 m			10,5 m			10,5 m			
	0°	20°	40°	0°	20°	40°	0°	20°	40°	0°	20°	40°	0°	20°	40°	
3,5	3,2															3,5
4	3,2															4
4,5	3,2															4,5
5	3,2															5
6	3,2	3,2														6
7	3,1	3,2														7
8	3	3,1														8
9	2,8	3	2,9													9
10	2,7	2,8	2,9													10
11	2,5	2,6	2,8													11
12	2,3	2,5	2,6	3,2												12
14	2,1	2,2	2,3	3,2			2,9			2,6						14
16	1,8	2	2,1	3,2	3,2		2,9	2,9		2,6			2,2			16
18	1,6	1,7	1,8	3,1	3	2,9	2,9	2,8		2,6	2,6		2,2			18
20	1,4	1,5	1,6	3	2,8	2,8	2,9	2,7	2,7	2,6	2,6	2,6	2,2	2,2		20
22	1,2	1,3	1,4	2,8	2,7	2,6	2,8	2,6	2,6	2,6	2,5	2,5	2,1	2,1	2,2	22
24	1	1	1,2	2,7	2,6	2,5	2,7	2,5	2,5	2,5	2,4	2,4	2,1	2,1	2,2	24
26		0,9	0,9	2,5	2,4	2,4	2,5	2,4	2,4	2,4	2,3	2,3	2,1	2,1	2,1	26
28				2,4	2,3	2,3	2,4	2,3	2,3	2,3	2,2	2,2	2	2	2	28
30				2,2	2,2	2,2	2,3	2,2	2,2	2,2	2,1	2,1	2	1,9	1,9	30
32				2,1	2,1	2,1	2,2	2,1	2,1	2,1	2	2	1,9	1,8	1,8	32
34				2	1,9	1,9	2	2	2	2	1,9	1,9	1,8	1,8	1,8	34
36				1,8	1,8	1,8	1,9	1,9	1,9	1,9	1,8	1,9	1,7	1,7	1,7	36
38				1,7	1,7	1,8	1,8	1,8	1,8	1,8	1,8	1,8	1,6	1,6	1,6	38
40				1,6	1,6	1,6	1,7	1,7	1,7	1,7	1,7	1,7	1,5	1,5	1,5	40
42				1,5	1,5	1,6	1,6	1,6	1,6	1,6	1,6	1,6	1,4	1,4	1,5	42
44				1,4	1,4	1,5	1,5	1,5	1,5	1,5	1,5	1,5	1,4	1,4	1,4	44
46				1,3	1,3	1,4	1,5	1,4	1,4	1,4	1,4	1,5	1,2	1,3	1,3	46
48				1,2	1,2	1,3	1,4	1,3	1,4	1,1	1,3	1,4	1	1,2	1,3	48
50				1,1	1,2	1,2	1,2	1,3	1,3	0,9	1,1	1,2		1	1,1	50
52				1,1	1,1	1,1	1	1,1	1,2		0,8	0,9			0,9	52
54				1	1	1	0,8	0,9	1							54
56				0,8	0,9			0,7	0,7							56
58				0,7	0,7											58

t_208_21301_00_000 / 22301_00_000 / 23301_00_000



m	12,5 m + 7 m			46 m + 7 m			50,2 m + 7 m			54,4 m + 7 m			57,3 m + 7 m			m
	19 m			19 m			19 m			19 m			19 m			
	0°	20°	40°	0°	20°	40°	0°	20°	40°	0°	20°	40°	0°	20°	40°	
4,5	2,1															4,5
5	2,1															5
6	2,1															6
7	2,1															7
8	2,1															8
9	2,1															9
10	2,1															10
11	2	1,9														11
12	2	1,9														12
14	1,8	1,9		2,1												14
16	1,7	1,8	1,7	2,1			1,8			1,6						16
18	1,5	1,7	1,7	2,1			1,8			1,6			1,2			18
20	1,4	1,5	1,6	2,1	1,9		1,8			1,6			1,2			20
22	1,3	1,4	1,5	2	1,9		1,8	1,8		1,6			1,2			22
24	1,1	1,2	1,4	2	1,9		1,8	1,8		1,6	1,6		1,2	1,2		24
26	1	1,1	1,2	1,9	1,8	1,7	1,8	1,8		1,6	1,6		1,2	1,2		26
28	0,9	1	1,1	1,9	1,8	1,7	1,8	1,7	1,7	1,6	1,6		1,1	1,2		28
30	0,7	0,8	0,9	1,8	1,7	1,7	1,7	1,7	1,6	1,6	1,6	1,5	1,1	1,2	1,2	30
32	0,6	0,7	0,8	1,7	1,6	1,6	1,7	1,6	1,6	1,5	1,5	1,5	1,1	1,2	1,2	32
34				1,6	1,6	1,6	1,6	1,5	1,5	1,5	1,5	1,5	1,1	1,2	1,2	34
36				1,5	1,5	1,5	1,5	1,5	1,5	1,5	1,5	1,4	1,1	1,2	1,2	36
38				1,4	1,4	1,4	1,4	1,4	1,4	1,4	1,4	1,4	1,1	1,1	1,2	38
40				1,3	1,3	1,3	1,4	1,4	1,4	1,4	1,3	1,3	1	1,1	1,2	40
42				1,3	1,3	1,3	1,3	1,3	1,3	1,3	1,3	1,3	1	1,1	1,2	42
44				1,2	1,2	1,2	1,2	1,2	1,2	1,2	1,2	1,2	1	1,1	1,1	44
46				1,1	1,1	1,2	1,2	1,2	1,2	1,2	1,2	1,2	1	1	1,1	46
48				1	1,1	1,1	1,1	1,1	1,1	1,1	1,1	1,1	1	1	1	48
50				1	1	1	1	1	1,1	1	1,1	1,1	1	1	1	50
52				0,9	1	1	1	1	1		1	1		0,9	0,9	52
54				0,9	0,9	0,9	0,9	0,9	1		0,9	1		0,8	0,9	54
56					0,8	0,8		0,9	0,9			0,9			0,8	56
58					0,8	0,8		0,8	0,8							58
60						0,7			0,7							60

t_208_25301_00_000 / 26301_00_000 / 27301_00_000

Traglasten

Lifting capacities

Forces de levage • Portate

Tablas de carga • Грузоподъемность

TVK



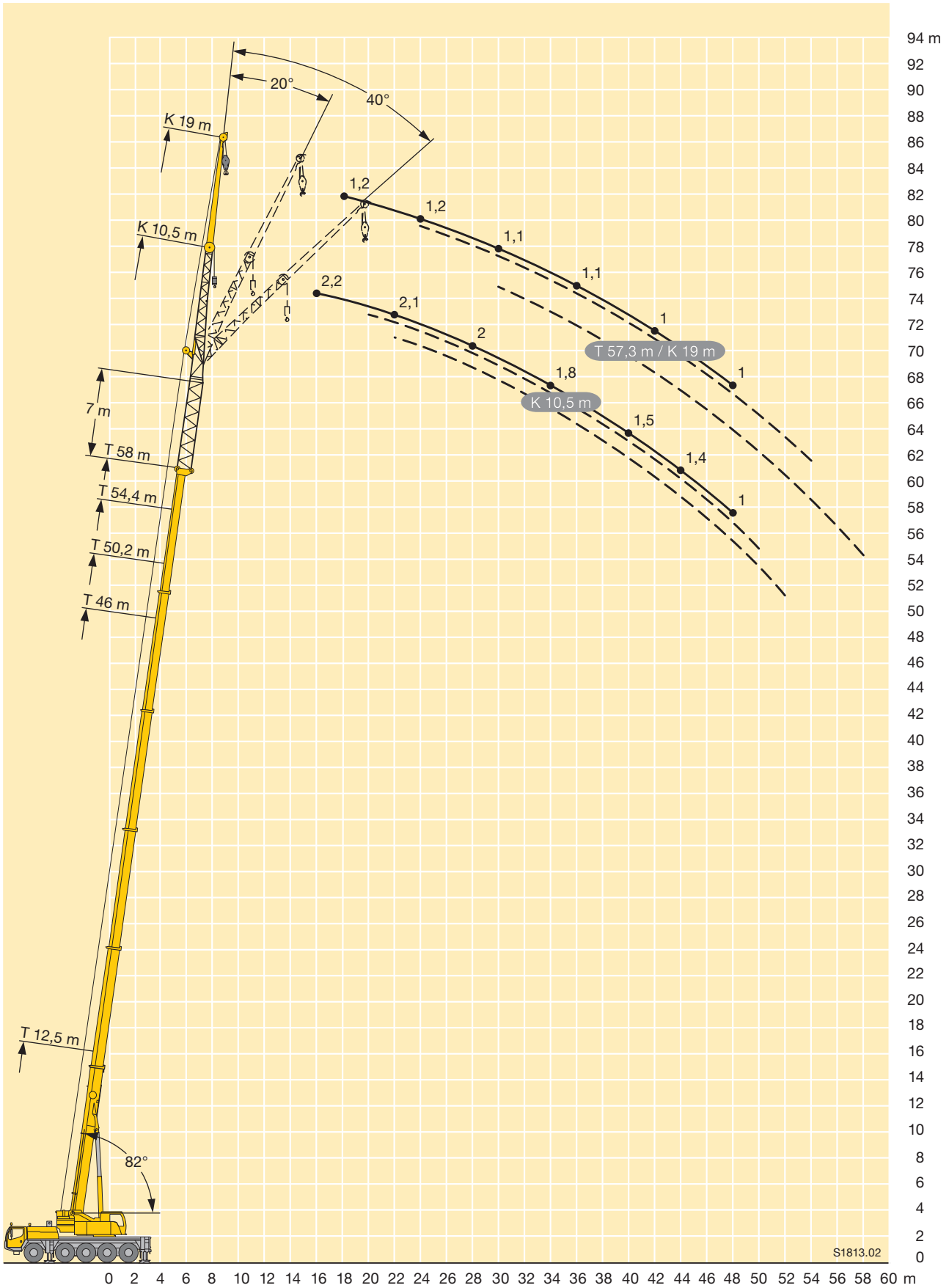
m	12,5 m + 7 m			46 m + 7 m			50,2 m + 7 m			54,4 m + 7 m			58 m + 7 m			m
	10,5 m			10,5 m			10,5 m			10,5 m			10,5 m			
	0°	20°	40°	0°	20°	40°	0°	20°	40°	0°	20°	40°	0°	20°	40°	
3,5	3,2															3,5
4	3,2															4
4,5	3,2															4,5
5	3,2															5
6	3,2	3,2														6
7	3,1	3,2														7
8	3	3,1														8
9	2,8	3	2,9													9
10	2,7	2,8	2,9													10
11	2,5	2,6	2,8													11
12	2,3	2,5	2,6	3,2												12
14	2,1	2,2	2,3	3,2			2,9			2,6						14
16	1,8	2	2,1	3,2	3,2		2,9	2,9		2,6			2,2			16
18	1,6	1,7	1,8	3,1	3	2,9	2,9	2,8		2,6	2,6		2,2			18
20	1,4	1,5	1,6	3	2,8	2,8	2,9	2,7	2,7	2,6	2,6	2,6	2,2	2,2		20
22	1,2	1,3	1,4	2,8	2,7	2,6	2,8	2,6	2,6	2,6	2,5	2,5	2,1	2,1	2,2	22
24	1	1	1,2	2,7	2,6	2,5	2,7	2,5	2,5	2,5	2,4	2,4	2,1	2,1	2,2	24
26		0,9	0,9	2,5	2,4	2,4	2,5	2,4	2,4	2,4	2,3	2,3	2,1	2,1	2,1	26
28				2,4	2,3	2,3	2,4	2,3	2,3	2,3	2,2	2,2	2	2	2	28
30				2,2	2,2	2,2	2,3	2,2	2,2	2,2	2,1	2,1	2	1,9	1,9	30
32				2,1	2,1	2,1	2,2	2,1	2,1	2	2	2	1,8	1,8	1,8	32
34				2	1,9	1,9	2	2	2	1,7	1,9	1,9	1,6	1,7	1,8	34
36				1,8	1,8	1,8	1,8	1,9	1,9	1,4	1,7	1,8	1,3	1,6	1,7	36
38				1,7	1,7	1,8	1,5	1,7	1,8	1,1	1,4	1,6	0,9	1,2	1,4	38
40				1,5	1,6	1,6	1,2	1,4	1,6	0,7	1	1,2	0,9	0,9	1,1	40
42				1,2	1,4	1,5	0,9	1,1	1,3		0,7	0,9			0,8	42
44				0,9	1,1	1,3	0,6	0,8	1							44
46				0,6	0,9	1		0,6	0,7							46
48						0,6										48

t_208_21312_00_000 / 22312_00_000 / 23312_00_000



m	12,5 m + 7 m			46 m + 7 m			50,2 m + 7 m			54,4 m + 7 m			57,3 m + 7 m			m
	19 m			19 m			19 m			19 m			19 m			
	0°	20°	40°	0°	20°	40°	0°	20°	40°	0°	20°	40°	0°	20°	40°	
4,5	2,1															4,5
5	2,1															5
6	2,1															6
7	2,1															7
8	2,1															8
9	2,1															9
10	2,1															10
11	2	1,9														11
12	2	1,9														12
14	1,8	1,9		2,1												14
16	1,7	1,8	1,7	2,1			1,8			1,6						16
18	1,5	1,7	1,7	2,1			1,8			1,6			1,2			18
20	1,4	1,5	1,6	2,1	1,9		1,8			1,6			1,2			20
22	1,3	1,4	1,5	2	1,9		1,8	1,8		1,6			1,2			22
24	1,1	1,2	1,4	2	1,9		1,8	1,8		1,6	1,6		1,2	1,2		24
26	1	1,1	1,2	1,9	1,8	1,7	1,8	1,8		1,6	1,6		1,2	1,2		26
28	0,9	1	1,1	1,9	1,8	1,7	1,8	1,7	1,7	1,6	1,6		1,1	1,2		28
30	0,7	0,8	0,9	1,8	1,7	1,7	1,7	1,7	1,6	1,6	1,6	1,5	1,1	1,2	1,2	30
32	0,6	0,7	0,8	1,7	1,6	1,6	1,7	1,6	1,6	1,5	1,5	1,5	1,1	1,2	1,2	32
34				1,6	1,6	1,6	1,6	1,5	1,5	1,5	1,5	1,5	1,1	1,2	1,2	34
36				1,5	1,5	1,5	1,5	1,5	1,5	1,4	1,4	1,4	1,1	1,2	1,2	36
38				1,4	1,4	1,4	1,4	1,4	1,4	1,2	1,4	1,4	1	1,1	1,2	38
40				1,3	1,3	1,3	1,3	1,4	1,4	0,8	1,3	1,3	0,8	1,1	1,2	40
42				1,3	1,3	1,3	1	1,3	1,3		1,1	1,3		1	1,2	42
44				1,1	1,2	1,2	0,7	1,2	1,2		0,8	1,2		0,7	1,1	44
46				0,9	1,1	1,2		1	1,2			0,9			0,8	46
48				0,6	1	1,1		0,7	1			0,6				48
50					0,8	1			0,7							50
52						0,7										52

t_208_25301_00_000 / 26301_00_000 / 27301_00_000



Traglasten

Lifting capacities

Forces de levage • Portate

Tablas de carga • Грузоподъемность

TNZK



m	12,5 m			29,2 m			33,4 m			37,6 m			41,8 m			m
	10,5 m			10,5 m			10,5 m			10,5 m			10,5 m			
	0°	20°	40°	0°	20°	40°	0°	20°	40°	0°	20°	40°	0°	20°	40°	
4	11,3															4
4,5	11,2															4,5
5	11,1	9,3		11,4												5
6	10,6	8,7		11,4			11,4									6
7	9,8	8,2	6,8	11,4			11,4			10,2						7
8	9,1	7,8	6,6	11,4			11,4			10,2			8,7			8
9	8,3	7,5	6,4	11,3	9		11,2			10,1			8,6			9
10	7,7	7,1	6,2	11,1	8,7		11	8,7		10			8,6			10
11	7,2	6,7	6	11	8,4	6,7	10,7	8,4		9,8	8,2		8,6			11
12	6,7	6,3	5,9	10,6	8,2	6,6	10,4	8,2	6,5	9,6	8		8,5	7,6		12
14	5,8	5,6	5,4	9,8	7,7	6,3	9,8	7,8	6,3	9,2	7,6	6,3	8,2	7,3	6,1	14
16	5,2	5	4,9	8,9	7,3	6,1	9,2	7,4	6,1	8,8	7,3	6,1	7,9	7	6	16
18	4,6	4,5	4,6	8,1	6,9	6	8,5	7,1	6	8,4	7	5,9	7,5	6,7	5,8	18
20	4,2	4,3		7,4	6,4	5,8	7,8	6,7	5,9	7,9	6,7	5,8	7	6,5	5,7	20
22				6,8	6	5,6	7,2	6,2	5,7	7,3	6,3	5,7	6,5	6,2	5,6	22
24				6,3	5,6	5,3	6,7	5,9	5,5	6,9	6	5,5	5,9	5,9	5,4	24
26				5,8	5,3	5	6,2	5,5	5,2	6,4	5,7	5,3	5,4	5,4	5,2	26
28				5,4	5	4,8	5,8	5,3	5	5,5	5,4	5,1	5	5	5	28
30				5,1	4,7	4,7	5,2	5	4,8	5	5	4,9	4,6	4,6	4,6	30
32				4,8	4,5	4,6	4,5	4,7	4,7	4,3	4,6	4,7	3,9	4,2	4,3	32
34				4,3	4,4		4	4,1	4,2	3,8	4	4,2	3,5	3,7	3,9	34
36				3,9	3,9		3,5	3,7	3,7	3,3	3,5	3,6	3,2	3,2	3,3	36
38							3,1	3,2		2,8	3	3,1	2,8	3	3,1	38
40							2,7	2,8		2,5	2,6	2,6	2,4	2,6	2,7	40
42										2,1	2,2		2,1	2,2	2,3	42
44										1,8	1,9		1,8	1,9	1,9	44
46													1,5	1,6		46
48													1,3	1,3		48

t_208_14301_00_000



m	46 m			50,2 m			54,4 m			58 m			m	
	10,5 m			10,5 m			10,5 m			10,5 m				
	0°	20°	40°	0°	20°	40°	0°	20°	40°	0°	20°	40°		
9	7,1												9	
10	7,1			5,2									10	
11	7			5,2			4,1						11	
12	7			5,2			4,1				3,4		12	
14	7	6,7		5,1	5,2		4,1				3,4		14	
16	6,8	6,5	5,7	5,1	5		4	4			3,4		16	
18	6,4	6,1	5,6	4,9	4,7	4,6	3,9	3,8	3,7		3,4	3,4	18	
20	5,9	5,7	5,5	4,7	4,4	4,3	3,8	3,7	3,6		3,3	3,3	20	
22	5,5	5,3	5,2	4,4	4,2	4,1	3,6	3,5	3,4		3,2	3,1	22	
24	5,1	4,9	4,8	4,1	3,9	3,9	3,4	3,3	3,3		3,1	3	24	
26	4,7	4,5	4,5	3,8	3,8	3,7	3,3	3,2	3,1		2,9	2,9	26	
28	4,3	4,3	4,2	3,6	3,6	3,5	3,1	3	3		2,8	2,8	28	
30	4	4	4	3,4	3,4	3,3	2,9	2,9	2,9		2,7	2,6	30	
32	3,7	3,7	3,7	3,2	3,2	3,2	2,8	2,7	2,7		2,5	2,5	32	
34	3,4	3,5	3,5	3	3	3	2,7	2,6	2,6		2,4	2,4	34	
36	2,9	3,2	3,3	2,9	2,9	2,9	2,5	2,5	2,5		2,3	2,3	36	
38	2,6	2,7	2,9	2,6	2,7	2,7	2,4	2,4	2,4		2,2	2,2	38	
40	2,4	2,5	2,5	2,2	2,4	2,6	2,3	2,3	2,3		2,1	2,1	40	
42	2,2	2,3	2,3	2,1	2,1	2,2	2	2,1	2,2		1,9	2	42	
44	1,8	2	2,1	2	2	2	1,7	1,9	2		1,7	1,8	44	
46	1,7	1,7	1,8	1,7	1,9	1,9	1,4	1,6	1,7		1,4	1,6	46	
48	1,6	1,6	1,6	1,5	1,6	1,7	1,2	1,3	1,4		1,1	1,3	48	
50	1,4	1,5		1,2	1,4	1,4	0,9	1,1	1,1		0,9	1,1	50	
52	1,2	1,3		1	1,1			0,8	0,9			0,8	0,9	52
54				0,8	0,9									54

t_208_14301_00_000



m	12,5 m			29,2 m			33,4 m			37,6 m			41,8 m			m
	19 m			19 m			19 m			19 m			19 m			
	0°	20°	40°	0°	20°	40°	0°	20°	40°	0°	20°	40°	0°	20°	40°	
4	3,8															4
4,5	3,8															4,5
5	3,8															5
6	3,7															6
7	3,6			3,8												7
8	3,5			3,8			3,6									8
9	3,4	3		3,8			3,6			3,3						9
10	3,3	3		3,7			3,6			3,3			3,1			10
11	3,2	3		3,6			3,5			3,3			3,1			11
12	3,1	2,9		3,6			3,5			3,3			3,1			12
14	2,8	2,7	2,4	3,5	3,1		3,4			3,2			3,1			14
16	2,5	2,6	2,4	3,3	2,9		3,3	2,9		3,1	2,8		3			16
18	2,3	2,4	2,3	3,2	2,8		3,2	2,8		3,1	2,8		3	2,7		18
20	2	2,2	2,2	3,1	2,7	2,4	3,1	2,7	2,4	3	2,7		2,9	2,7		20
22	1,8	1,9	2,1	2,9	2,6	2,4	3	2,6	2,3	2,9	2,6	2,3	2,8	2,6	2,3	22
24	1,7	1,7	1,9	2,7	2,5	2,3	2,8	2,6	2,3	2,8	2,5	2,3	2,8	2,5	2,3	24
26	1,5	1,5	1,6	2,5	2,4	2,3	2,6	2,5	2,3	2,7	2,5	2,2	2,7	2,5	2,2	26
28	1,4	1,4		2,3	2,3	2,2	2,5	2,4	2,2	2,5	2,4	2,2	2,5	2,4	2,2	28
30				2,2	2,1	2,1	2,3	2,2	2,2	2,3	2,3	2,2	2,4	2,3	2,2	30
32				2	2	2	2,2	2,1	2,1	2,2	2,1	2,1	2,3	2,2	2,1	32
34				1,9	1,9	1,9	2	2	2	2	2	2	2,1	2,1	2	34
36				1,8	1,8	1,8	1,9	1,9	1,9	1,9	1,9	1,9	2	2	2	36
38				1,7	1,7	1,7	1,8	1,8	1,8	1,8	1,8	1,8	1,9	1,9	1,9	38
40				1,6	1,6	1,6	1,7	1,7	1,7	1,7	1,7	1,7	1,8	1,8	1,8	40
42				1,5	1,5		1,6	1,6	1,6	1,5	1,6	1,6	1,7	1,7	1,7	42
44				1,4	1,4		1,5	1,5	1,6	1,4	1,5	1,5	1,6	1,6	1,6	44
46							1,5	1,5		1,4	1,4	1,4	1,5	1,5	1,5	46
48							1,4	1,4		1,3	1,3	1,3	1,4	1,4	1,5	48
50										1,2	1,2		1,3	1,3	1,4	50
52										1,1	1,2		1,3	1,3	1,3	52
54										1,1			1,2	1,2		54
56													1,1	1,2		56
58													1,1			58

t_208_18301_00_000



m	46 m			50,2 m			54,4 m			58 m			m
	19 m			19 m			19 m			19 m			
	0°	20°	40°	0°	20°	40°	0°	20°	40°	0°	20°	40°	
11	3,1												11
12	3,1			2,8									12
14	3,1			2,9			2,4						14
16	3,1			2,8			2,4			1,9			16
18	3	2,8		2,8			2,4			1,9			18
20	3	2,7		2,8	2,6		2,4			2			20
22	2,9	2,6		2,8	2,6		2,4	2,4		2	1,9		22
24	2,8	2,6	2,3	2,7	2,5	2,2	2,4	2,3		2	1,9		24
26	2,8	2,5	2,2	2,7	2,4	2,2	2,4	2,3	2,1	1,9	1,9		26
28	2,7	2,5	2,2	2,6	2,4	2,2	2,4	2,2	2,1	1,9	1,9	2	28
30	2,7	2,4	2,2	2,6	2,4	2,1	2,3	2,2	2,1	1,9	1,9	2	30
32	2,6	2,3	2,2	2,5	2,3	2,1	2,2	2,1	2	1,9	1,9	1,9	32
34	2,5	2,3	2,1	2,5	2,3	2,1	2,1	2,1	2	1,8	1,9	1,9	34
36	2,4	2,3	2,1	2,4	2,2	2,1	2,1	2	2	1,8	1,8	1,8	36
38	2,3	2,2	2,1	2,3	2,2	2,1	2	1,9	1,9	1,8	1,8	1,7	38
40	2,2	2,1	2,1	2,2	2,1	2,1	1,9	1,8	1,8	1,7	1,7	1,7	40
42	2	2	2	2,1	2,1	2,1	1,8	1,8	1,8	1,6	1,6	1,6	42
44	1,9	1,9	2	1,9	2	2	1,7	1,7	1,7	1,5	1,6	1,6	44
46	1,8	1,9	1,9	1,6	1,9	1,9	1,6	1,6	1,6	1,4	1,5	1,5	46
48	1,6	1,8	1,8	1,5	1,6	1,8	1,4	1,5	1,6	1,2	1,4	1,5	48
50	1,4	1,6	1,7	1,4	1,5	1,6	1,2	1,4	1,5	1	1,3	1,4	50
52	1,2	1,4	1,5	1,3	1,4	1,4	0,9	1,2	1,4	0,8	1,1	1,3	52
54	1,2	1,2	1,2	1,1	1,3	1,3	0,7	1	1,2		0,9	1,1	54
56	1,1	1,1	1,1	0,9	1,1	1,1		0,8	0,9		0,7	0,9	56
58	0,9	1		0,7	0,9	0,9			0,7				58
60	0,8	0,8			0,7	0,7							60

t_208_18301_00_000



m	12,5 m			29,2 m			33,4 m			37,6 m			41,8 m			m
	10,5 m			10,5 m			10,5 m			10,5 m			10,5 m			
	0°	20°	40°	0°	20°	40°	0°	20°	40°	0°	20°	40°	0°	20°	40°	
4	11,3															4
4,5	11,2															4,5
5	11,1	9,3		11,4												5
6	10,6	8,7		11,4			11,4									6
7	9,8	8,2	6,8	11,4			11,4			10,2						7
8	9,1	7,8	6,6	11,4			11,4			10,2			8,7			8
9	8,3	7,5	6,4	11,3	9		11,2			10,1			8,6			9
10	7,7	7,1	6,2	11,1	8,7		11	8,7		10			8,6			10
11	7,2	6,7	6	11	8,4	6,7	10,7	8,4		9,8	8,2		8,6			11
12	6,7	6,3	5,9	10,6	8,2	6,6	10,4	8,2	6,5	9,6	8		8,5	7,6		12
14	5,8	5,6	5,4	9,8	7,7	6,3	9,8	7,8	6,3	9,2	7,6	6,3	8,2	7,3	6,1	14
16	5,2	5	4,9	8,9	7,3	6,1	9,2	7,4	6,1	8,8	7,3	6,1	7,9	7	6	16
18	4,6	4,5	4,6	8,1	6,9	6	8,5	7,1	6	8,1	7	5,9	7,4	6,7	5,8	18
20	4,2	4,3		7,4	6,4	5,8	7,5	6,7	5,9	7,1	6,7	5,8	6,5	6,5	5,7	20
22				6,8	6	5,6	6,5	6,2	5,7	6	6,3	5,7	5,5	6	5,6	22
24				5,8	5,6	5,3	5,5	5,8	5,5	5,1	5,6	5,5	5	5,1	5,4	24
26				5	5,2	5	4,7	5	5,2	4,4	4,8	5,1	4,2	4,5	4,6	26
28				4,3	4,5	4,7	4	4,3	4,5	3,7	4,1	4,3	3,6	4	4,2	28
30				3,7	3,9	4	3,4	3,6	3,8	3,1	3,4	3,6	3	3,4	3,6	30
32				3,2	3,3	3,4	2,8	3,1	3,2	2,6	2,8	3	2,6	2,9	3,1	32
34				2,7	2,8		2,4	2,6	2,7	2,3	2,4	2,5	2,1	2,4	2,5	34
36				2,3	2,4		2	2,1	2,2	2,2	2,2	2,2	1,7	1,9	2,1	36
38							1,6	1,8		2	2	2,1	1,4	1,6	1,7	38
40							1,4	1,4		1,9	1,9	1,9	1	1,2	1,3	40
42										1,6	1,7			0,9	1	42
44										1,4	1,4					44

t_208_14312_00_000



m	46 m			50,2 m			54,4 m			58 m			m
	10,5 m			10,5 m			10,5 m			10,5 m			
	0°	20°	40°	0°	20°	40°	0°	20°	40°	0°	20°	40°	
9	7,1												9
10	7,1			5,2									10
11	7			5,2			4,1						11
12	7			5,2			4,1			3,4			12
14	7	6,7		5,1	5,2		4,1			3,4			14
16	6,8	6,5	5,7	5,1	5		4	4		3,4			16
18	6,4	6,1	5,6	4,9	4,7	4,6	3,9	3,8	3,7	3,4	3,4		18
20	5,9	5,7	5,5	4,7	4,4	4,3	3,8	3,7	3,6	3,3	3,3	3,2	20
22	5,2	5,3	5,2	4,4	4,2	4,1	3,6	3,5	3,4	3,2	3,1	3,1	22
24	4,4	4,8	4,8	4,1	3,9	3,9	3,4	3,3	3,3	3,1	3	3	24
26	4	4,2	4,5	3,8	3,8	3,7	3,3	3,2	3,1	2,9	2,9	2,9	26
28	3,6	3,6	3,8	3,2	3,5	3,5	3,1	3	3	2,8	2,8	2,7	28
30	3	3,4	3,4	3	3	3,3	2,7	2,9	2,9	2,5	2,6	2,6	30
32	2,8	2,9	3,1	2,7	2,8	2,8	2,3	2,6	2,7	2,1	2,4	2,5	32
34	2,5	2,6	2,6	2,3	2,6	2,6	1,9	2,2	2,4	1,7	2	2,3	34
36	2,1	2,4	2,4	2	2,2	2,4	1,5	1,8	2	1,4	1,7	1,9	36
38	1,8	2	2,1	1,6	1,9	2	1,2	1,5	1,6	1,1	1,3	1,5	38
40	1,5	1,7	1,8	1,3	1,5	1,7	0,8	1,1	1,3		1	1,2	40
42	1,2	1,4	1,5	1	1,2	1,3		0,8	1			0,9	42
44	0,9	1,1	1,2		0,9	1,1							44
46		0,8	0,9										46

t_208_14312_00_000



m	12,5 m			29,2 m			33,4 m			37,6 m			41,8 m			m
	19 m			19 m			19 m			19 m			19 m			
	0°	20°	40°	0°	20°	40°	0°	20°	40°	0°	20°	40°	0°	20°	40°	
4	3,8															4
4,5	3,8															4,5
5	3,8															5
6	3,7															6
7	3,6			3,8												7
8	3,5			3,8			3,6									8
9	3,4	3		3,8			3,6			3,3						9
10	3,3	3		3,7			3,6			3,3			3,1			10
11	3,2	3		3,6			3,5			3,3			3,1			11
12	3,1	2,9		3,6			3,5			3,3			3,1			12
14	2,8	2,7	2,4	3,5	3,1		3,4			3,2			3,1			14
16	2,5	2,6	2,4	3,3	2,9		3,3	2,9		3,1	2,8		3			16
18	2,3	2,4	2,3	3,2	2,8		3,2	2,8		3,1	2,8		3	2,7		18
20	2	2,2	2,2	3,1	2,7	2,4	3,1	2,7	2,4	3	2,7		2,9	2,7		20
22	1,8	1,9	2,1	2,9	2,6	2,4	3	2,6	2,3	2,9	2,6	2,3	2,8	2,6	2,3	22
24	1,7	1,7	1,9	2,7	2,5	2,3	2,8	2,6	2,3	2,8	2,5	2,3	2,8	2,5	2,3	24
26	1,5	1,5	1,6	2,5	2,4	2,3	2,6	2,5	2,3	2,7	2,5	2,2	2,7	2,5	2,2	26
28	1,4	1,4		2,3	2,3	2,2	2,5	2,4	2,2	2,5	2,4	2,2	2,5	2,4	2,2	28
30				2,2	2,1	2,1	2,3	2,2	2,2	2,3	2,3	2,2	2,4	2,3	2,2	30
32				2	2	2	2,2	2,1	2,1	2,2	2,1	2,1	2,3	2,2	2,1	32
34				1,9	1,9	1,9	2	2	2	2	2	2	2,1	2,1	2	34
36				1,8	1,8	1,8	1,9	1,9	1,9	1,9	1,9	1,9	2	2	2	36
38				1,7	1,7	1,7	1,8	1,8	1,8	1,8	1,8	1,8	1,9	1,9	1,9	38
40				1,6	1,6	1,6	1,7	1,7	1,7	1,7	1,7	1,7	1,8	1,8	1,8	40
42				1,5	1,5		1,6	1,6	1,6	1,5	1,6	1,6	1,7	1,7	1,7	42
44				1,4	1,4		1,5	1,5	1,6	1,4	1,5	1,5	1,5	1,6	1,6	44
46							1,5	1,5		1,3	1,4	1,4	1,3	1,5	1,5	46
48							1,4	1,4		1,2	1,3	1,3	1,1	1,3	1,4	48
50										1	1,1		0,9	1,1	1,1	50
52										0,9	0,9			0,8	0,9	52
54										0,7						54

t_208_18312_00_000



m	46 m			50,2 m			54,4 m			58 m			m	
	19 m			19 m			19 m			19 m				
	0°	20°	40°	0°	20°	40°	0°	20°	40°	0°	20°	40°		
11	3,1												11	
12	3,1			2,8									12	
14	3,1			2,9			2,4						14	
16	3,1			2,8			2,4				1,9		16	
18	3	2,8		2,8			2,4				1,9		18	
20	3	2,7		2,8	2,6		2,4				2		20	
22	2,9	2,6		2,8	2,6		2,4	2,4			2	1,9	22	
24	2,8	2,6	2,3	2,7	2,5	2,2	2,4	2,3			2	1,9	24	
26	2,8	2,5	2,2	2,7	2,4	2,2	2,4	2,3	2,1		1,9	1,9	26	
28	2,7	2,5	2,2	2,6	2,4	2,2	2,4	2,2	2,1		1,9	1,9	2	28
30	2,7	2,4	2,2	2,6	2,4	2,1	2,3	2,2	2,1		1,9	1,9	2	30
32	2,6	2,3	2,2	2,3	2,3	2,1	2,2	2,1	2		1,8	1,9	1,9	32
34	2,4	2,3	2,1	2,2	2,3	2,1	1,9	2,1	2		1,8	1,9	1,9	34
36	2,1	2,3	2,1	2	2,1	2,1	1,6	2	2		1,5	1,8	1,8	36
38	1,9	2,2	2,1	1,8	1,9	2,1	1,3	1,8	1,9		1,2	1,6	1,7	38
40	1,8	1,9	2,1	1,5	1,8	1,8	1	1,5	1,8		0,8	1,4	1,7	40
42	1,5	1,7	1,9	1,2	1,6	1,8	0,7	1,2	1,6			1,1	1,4	42
44	1,2	1,6	1,7	1	1,3	1,6		0,9	1,3			0,8	1,2	44
46	1	1,3	1,5	0,7	1,1	1,3			1				0,9	46
48	0,8	1,1	1,2		0,8	1,1			0,7					48
50		0,8	1			0,8								50
52			0,7											52
54														54

t_208_18312_00_000



m	12,5 m + 7 m			46 m + 7 m			50,2 m + 7 m			54,4 m + 7 m			58 m + 7 m			m
	10,5 m			10,5 m			10,5 m			10,5 m			10,5 m			
	0°	20°	40°	0°	20°	40°	0°	20°	40°	0°	20°	40°	0°	20°	40°	
3,5	3,2															3,5
4	3,2															4
4,5	3,2															4,5
5	3,2															5
6	3,2	3,2														6
7	3,1	3,2														7
8	3	3,1														8
9	2,8	3	2,9													9
10	2,7	2,8	2,9													10
11	2,5	2,6	2,8													11
12	2,3	2,5	2,6	3,2												12
14	2	2,2	2,3	3,2			2,9			2,6						14
16	1,8	2	2,1	3,2	3,2		2,9	2,9		2,6			2,2			16
18	1,6	1,7	1,8	3,1	3	2,9	2,9	2,8		2,6	2,6		2,2			18
20	1,4	1,5	1,6	3	2,8	2,8	2,9	2,7	2,7	2,6	2,6	2,6	2,2	2,2		20
22	1,2	1,3	1,4	2,8	2,7	2,6	2,8	2,6	2,6	2,6	2,5	2,5	2,1	2,2	2,2	22
24	1	1,1	1,2	2,6	2,6	2,5	2,7	2,5	2,5	2,5	2,4	2,4	2,1	2,1	2,2	24
26	0,8	0,9	1	2,5	2,4	2,4	2,5	2,4	2,4	2,4	2,3	2,3	2,1	2,1	2,1	26
28				2,3	2,3	2,3	2,4	2,3	2,3	2,3	2,2	2,2	2	2	2	28
30				2,2	2,2	2,2	2,3	2,2	2,2	2,2	2,1	2,1	2	1,9	1,9	30
32				2,1	2,1	2,1	2,2	2,1	2,1	2,1	2	2	1,9	1,8	1,8	32
34				2	2	2	2	2	2	2	1,9	1,9	1,8	1,8	1,8	34
36				1,8	1,8	1,8	1,9	1,9	1,9	1,9	1,8	1,9	1,7	1,7	1,7	36
38				1,7	1,7	1,8	1,8	1,8	1,8	1,8	1,8	1,8	1,6	1,6	1,6	38
40				1,6	1,6	1,6	1,7	1,7	1,7	1,7	1,7	1,7	1,5	1,5	1,5	40
42				1,5	1,5	1,6	1,6	1,6	1,6	1,6	1,6	1,6	1,4	1,4	1,5	42
44				1,4	1,4	1,5	1,5	1,5	1,5	1,5	1,5	1,5	1,4	1,4	1,4	44
46				1,3	1,3	1,4	1,5	1,4	1,4	1,4	1,4	1,5	1,3	1,3	1,3	46
48				1,2	1,2	1,3	1,4	1,4	1,4	1,2	1,3	1,4	1,1	1,2	1,3	48
50				1,1	1,2	1,2	1,2	1,3	1,3	0,9	1,1	1,2	0,8	1	1,1	50
52				1,1	1,1	1,1	1	1,1	1,2	0,6	0,8	0,9			0,9	52
54				1	1	1	0,8	0,9	1							54
56				0,8	0,9			0,7	0,7							56
58				0,6	0,7											58

t_208_24301_00_000



m	12,5 m + 7 m			46 m + 7 m			50,2 m + 7 m			54,4 m + 7 m			57,3 m + 7 m			m
	19 m			19 m			19 m			19 m			19 m			
	0°	20°	40°	0°	20°	40°	0°	20°	40°	0°	20°	40°	0°	20°	40°	
4,5	2,1															4,5
5	2,1															5
6	2,1															6
7	2,1															7
8	2,1															8
9	2,1															9
10	2															10
11	2	1,9														11
12	2	1,9														12
14	1,8	1,9		2,1												14
16	1,7	1,8	1,7	2,1			1,8			1,6						16
18	1,5	1,7	1,7	2,1			1,8			1,6			1,2			18
20	1,4	1,5	1,6	2,1	1,9		1,8			1,6			1,2			20
22	1,3	1,4	1,5	2	1,9		1,8	1,8		1,6			1,2			22
24	1,2	1,2	1,4	2	1,9		1,8	1,8		1,6	1,6		1,2	1,2		24
26	1,1	1,1	1,2	1,9	1,8	1,7	1,8	1,8	1,7	1,6	1,6		1,2	1,2		26
28	1	1	1,1	1,9	1,8	1,7	1,8	1,7	1,7	1,6	1,6	1,5	1,2	1,2		28
30	0,9	0,8	0,9	1,8	1,7	1,7	1,7	1,7	1,6	1,6	1,6	1,5	1,1	1,2	1,2	30
32	0,8	0,7	0,8	1,7	1,6	1,6	1,7	1,6	1,6	1,5	1,5	1,5	1,1	1,2	1,2	32
34	0,7	0,7	0,7	1,6	1,6	1,6	1,6	1,5	1,5	1,5	1,5	1,5	1,1	1,2	1,2	34
36	0,6			1,5	1,5	1,5	1,5	1,5	1,5	1,5	1,4	1,5	1,1	1,2	1,2	36
38				1,4	1,4	1,4	1,5	1,4	1,4	1,4	1,4	1,4	1,1	1,1	1,2	38
40				1,3	1,3	1,3	1,4	1,4	1,4	1,4	1,3	1,4	1	1,1	1,2	40
42				1,3	1,3	1,3	1,3	1,3	1,3	1,3	1,3	1,3	1	1,1	1,2	42
44				1,2	1,2	1,2	1,2	1,2	1,2	1,2	1,2	1,2	1	1,1	1,1	44
46				1,1	1,1	1,2	1,2	1,2	1,2	1,2	1,2	1,2	1	1	1,1	46
48				1	1,1	1,1	1,1	1,1	1,1	1,1	1,1	1,1	1	1	1	48
50				1	1	1	1	1	1,1	1	1,1	1,1	0,9	1	1	50
52				0,9	1	1	1	1	1	0,8	1	1		0,9	0,9	52
54				0,9	0,9	0,9	0,9	0,9	1		0,9	1		0,8	0,9	54
56				0,8	0,8	0,8	0,8	0,9	0,9			0,9			0,8	56
58					0,8	0,8		0,8	0,9							58
60						0,7			0,7							60

t_208_28301_00_000

Traglasten

Lifting capacities

Forces de levage • Portate

Tablas de carga • Грузоподъемность

TVNZK



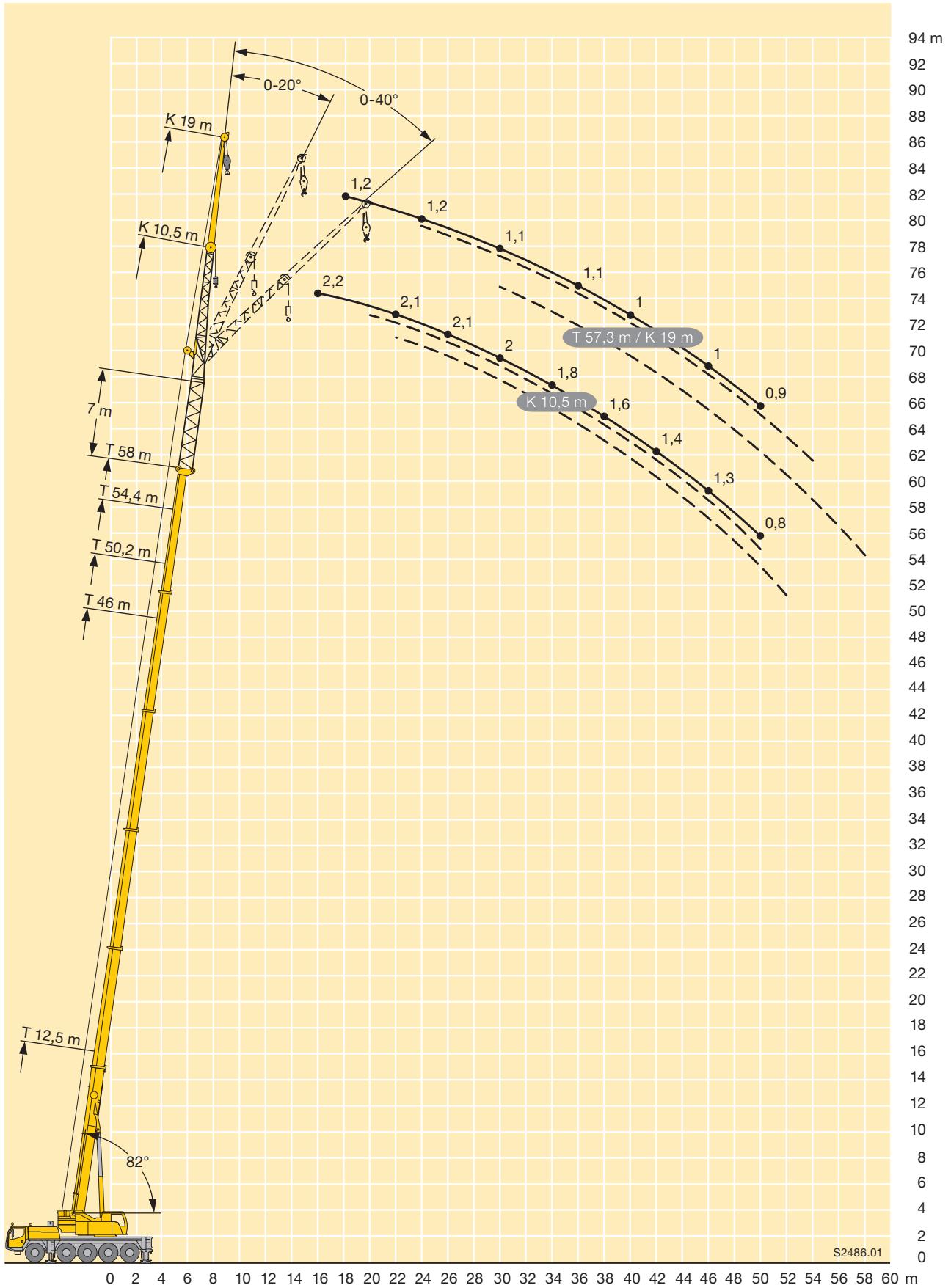
m	12,5 m + 7 m			46 m + 7 m			50,2 m + 7 m			54,4 m + 7 m			58 m + 7 m			m
	10,5 m			10,5 m			10,5 m			10,5 m			10,5 m			
	0°	20°	40°	0°	20°	40°	0°	20°	40°	0°	20°	40°	0°	20°	40°	
3,5	3,2															3,5
4	3,2															4
4,5	3,2															4,5
5	3,2															5
6	3,2	3,2														6
7	3,1	3,2														7
8	3	3,1														8
9	2,8	3	2,9													9
10	2,7	2,8	2,9													10
11	2,5	2,6	2,8													11
12	2,3	2,5	2,6	3,2												12
14	2	2,2	2,3	3,2			2,9			2,6						14
16	1,8	2	2,1	3,2	3,2		2,9	2,9		2,6			2,2			16
18	1,6	1,7	1,8	3,1	3	2,9	2,9	2,8		2,6	2,6		2,2			18
20	1,4	1,5	1,6	3	2,8	2,8	2,9	2,7	2,7	2,6	2,6	2,6	2,2	2,2		20
22	1,2	1,3	1,4	2,8	2,7	2,6	2,8	2,6	2,6	2,6	2,5	2,5	2,1	2,2	2,2	22
24	1	1,1	1,2	2,6	2,6	2,5	2,7	2,5	2,5	2,5	2,4	2,4	2,1	2,1	2,2	24
26	0,8	0,9	1	2,5	2,4	2,4	2,5	2,4	2,4	2,4	2,3	2,3	2,1	2,1	2,1	26
28				2,3	2,3	2,3	2,4	2,3	2,3	2,3	2,2	2,2	2	2	2	28
30				2,2	2,2	2,2	2,3	2,2	2,2	2,2	2,1	2,1	2	1,9	1,9	30
32				2,1	2,1	2,1	2,2	2,1	2,1	2	2	2	1,9	1,8	1,8	32
34				2	2	2	2	2	2	1,8	1,9	1,9	1,7	1,8	1,8	34
36				1,8	1,8	1,8	1,8	1,9	1,9	1,4	1,7	1,9	1,3	1,6	1,7	36
38				1,7	1,7	1,8	1,5	1,8	1,8	1,1	1,4	1,6	0,9	1,3	1,5	38
40				1,5	1,6	1,6	1,2	1,5	1,6	0,7	1,1	1,3	0,6	0,9	1,2	40
42				1,3	1,4	1,5	0,9	1,2	1,3		0,7	0,9		0,6	0,8	42
44				1	1,2	1,3	0,6	0,9	1							44
46				0,6	0,9	1		0,6	0,7							46
48					0,6	0,7										48

t_208_24312_00_000



m	12,5 m + 7 m			46 m + 7 m			50,2 m + 7 m			54,4 m + 7 m			57,3 m + 7 m			m
	19 m			19 m			19 m			19 m			19 m			
	0°	20°	40°	0°	20°	40°	0°	20°	40°	0°	20°	40°	0°	20°	40°	
4,5	2,1															4,5
5	2,1															5
6	2,1															6
7	2,1															7
8	2,1															8
9	2,1															9
10	2															10
11	2	1,9														11
12	2	1,9														12
14	1,8	1,9		2,1												14
16	1,7	1,8	1,7	2,1			1,8			1,6						16
18	1,5	1,7	1,7	2,1			1,8			1,6			1,2			18
20	1,4	1,5	1,6	2,1	1,9		1,8			1,6			1,2			20
22	1,3	1,4	1,5	2	1,9		1,8	1,8		1,6			1,2			22
24	1,2	1,2	1,4	2	1,9		1,8	1,8		1,6	1,6		1,2	1,2		24
26	1,1	1,1	1,2	1,9	1,8	1,7	1,8	1,8	1,7	1,6	1,6		1,2	1,2		26
28	1	1	1,1	1,9	1,8	1,7	1,8	1,7	1,7	1,6	1,6	1,5	1,2	1,2		28
30	0,9	0,8	0,9	1,8	1,7	1,7	1,7	1,7	1,6	1,6	1,6	1,5	1,1	1,2	1,2	30
32	0,8	0,7	0,8	1,7	1,6	1,6	1,7	1,6	1,6	1,5	1,5	1,5	1,1	1,2	1,2	32
34	0,7	0,7	0,7	1,6	1,6	1,6	1,6	1,5	1,5	1,5	1,5	1,5	1,1	1,2	1,2	34
36	0,6			1,5	1,5	1,5	1,5	1,5	1,5	1,4	1,4	1,5	1,1	1,2	1,2	36
38				1,4	1,4	1,4	1,4	1,4	1,4	1,2	1,4	1,4	1	1,1	1,2	38
40				1,3	1,3	1,3	1,3	1,4	1,4	0,9	1,3	1,4	0,9	1,1	1,2	40
42				1,3	1,3	1,3	1,1	1,3	1,3	0,6	1,1	1,3		1,1	1,2	42
44				1,1	1,2	1,2	0,8	1,2	1,2		0,8	1,2		0,8	1,1	44
46				0,9	1,1	1,2		1	1,2			1			0,9	46
48				0,6	1	1,1		0,7	1			0,6			0,6	48
50					0,8	1			0,7							50
52						0,7										52

t_208_28312_00_000



S2486.01

Traglasten

Lifting capacities

Forces de levage • Portate

Tablas de carga • Грузоподъемность

TK



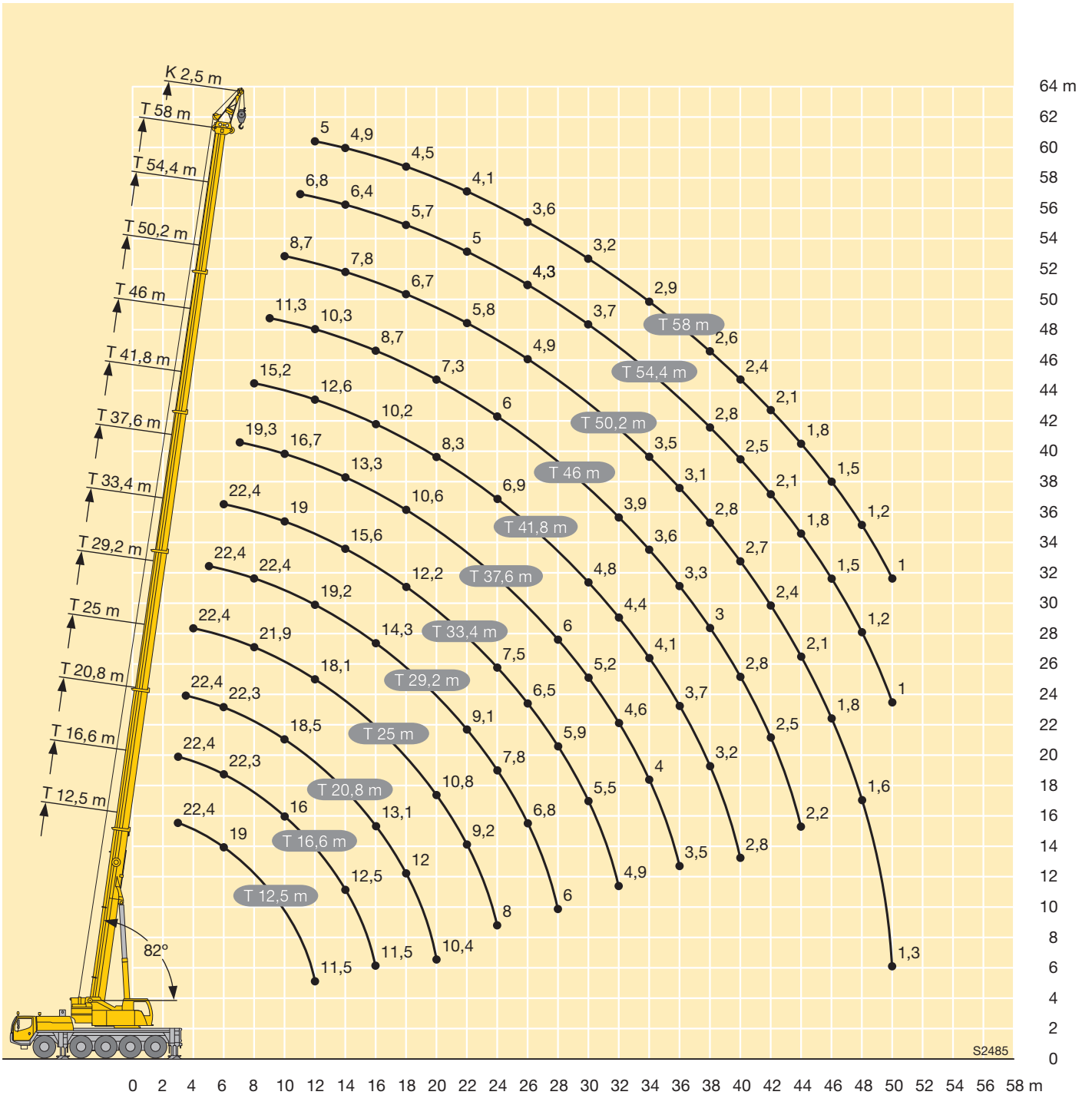
m	12,5 m	16,6 m	20,8 m	25 m	29,2 m	33,4 m	37,6 m	41,8 m	46 m	50,2 m	54,4 m	58 m	m
	2,5 m												
3	22,4	22,4											3
3,5	22,4	22,4	22,4										3,5
4	22,4	22,4	22,4	22,4									4
4,5	22,1	22,4	22,4	22,4									4,5
5	21,2	22,4	22,4	22,4	22,4								5
6	19	22,3	22,3	22,4	22,4	22,4							6
7	17	20,6	22,1	22,4	22,4	22,3	19,3						7
8	15,5	18,9	21,4	21,9	22,4	21,9	18,5	15,2					8
9	14,2	17,3	19,9	21,3	22,3	20,5	17,6	14,7	11,3				9
10	13	16	18,5	20,4	21,3	19	16,7	14	11	8,7			10
11	12,2	14,9	17,4	19,2	20,2	17,7	15,8	13,3	10,7	8,5	6,8		11
12	11,5	14	16,2	18,1	19,2	17	14,9	12,6	10,3	8,3	6,7	5	12
14		12,5	14,5	16,2	17,2	15,6	13,3	11,3	9,5	7,8	6,4	4,9	14
16		11,5	13,1	14,5	14,3	14,4	11,9	10,2	8,7	7,3	6,1	4,7	16
18			12	12,1	12,5	12,2	10,6	9,2	8	6,7	5,7	4,5	18
20			10,4	10,8	10,6	10,3	9,5	8,3	7,3	6,2	5,3	4,3	20
22				9,2	9,1	8,7	8,3	7,6	6,6	5,8	5	4,1	22
24				8	7,8	7,5	7,4	6,9	6	5,3	4,6	3,8	24
26					6,8	6,5	6,7	6,1	5,5	4,9	4,3	3,6	26
28					6	5,9	6	5,3	5,1	4,5	4	3,4	28
30						5,5	5,2	4,8	4,5	4,2	3,7	3,2	30
32						4,9	4,6	4,4	3,9	3,8	3,5	3	32
34							4	4,1	3,6	3,5	3,3	2,9	34
36							3,5	3,7	3,3	3,1	3,1	2,7	36
38								3,2	3	2,8	2,8	2,6	38
40								2,8	2,8	2,7	2,5	2,4	40
42									2,5	2,4	2,1	2,1	42
44									2,2	2,1	1,8	1,8	44
46										1,8	1,5	1,5	46
48										1,6	1,2	1,2	48
50										1,3	1	1	50

t_208_09301_00_000



m	12,5 m	16,6 m	20,8 m	25 m	29,2 m	33,4 m	37,6 m	41,8 m	46 m	50,2 m	54,4 m	58 m	m
	2,5 m												
3	22,4	22,4											3
3,5	22,4	22,4	22,4										3,5
4	22,4	22,4	22,4	22,4									4
4,5	22,1	22,4	22,4	22,4									4,5
5	21,2	22,4	22,4	22,4	22,4								5
6	19	22,3	22,3	22,4	22,4	22,4							6
7	17	20,6	22,1	22,4	22,4	22,3	19,3						7
8	15,5	18,9	21,4	21,9	22,4	21,9	18,5	15,2					8
9	14,2	17,3	19,9	21,3	22,3	20,5	17,6	14,7	11,3				9
10	13	16	18,5	20,4	20,9	19	16,7	14	11	8,7			10
11	12,2	14,9	17,4	18,9	18,7	17,7	15,8	13,3	10,7	8,5	6,8		11
12	11,5	14	16,2	17,5	16,5	16,3	14,9	12,6	10,3	8,3	6,7	5	12
14		12,5	13,9	14	14,2	13,3	12,3	11,3	9,5	7,8	6,4	4,9	14
16		10,9	11,4	11,6	11,4	10,9	10,4	9,7	8,7	7,3	6,1	4,7	16
18			9,4	9,5	9,3	9,1	9	8,1	7,8	6,7	5,7	4,5	18
20			7,9	7,9	7,8	7,8	7,8	7,2	6,6	6,2	5,3	4,3	20
22				6,7	6,5	6,8	6,5	6,1	5,8	5,6	5	4,1	22
24				5,7	5,6	5,8	5,5	5,5	5,2	4,7	4,6	3,8	24
26					4,8	5	4,9	4,8	4,5	4,3	4,1	3,6	26
28					4	4,3	4,5	4,1	4,1	3,9	3,5	3,3	28
30						3,7	3,9	3,6	3,5	3,4	3	2,8	30
32						3,5	3,3	3,3	3,1	2,9	2,5	2,4	32
34							2,9	2,9	2,6	2,5	2,1	2	34
36							2,5	2,5	2,2	2,1	1,7	1,6	36
38								2,1	1,9	1,7	1,4	1,3	38
40								1,8	1,6	1,4	1,1	1	40
42									1,3	1,1			42
44									1				44

t_208_09312_00_000



Kranfahrgestell

Rahmen	Eigengefertigte, gewichtsoptimierte und verwindungssteife Kastenkonstruktion aus hochfestem Feinkorn-Baustahl.
Abstützungen	4-Punkt-Abstützung, horizontal und vertikal vollhydraulisch ausziehbar. Bedienung mit Fernsteuerung, automatische Abstütznivellierung, elektronische Neigungsanzeige.
Motor	6-Zylinder-Diesel, Fabrikat Liebherr, wassergekühlt, Leistung 370 kW (503 PS), max. Drehmoment 2340 Nm. Abgasemissionen entsprechend Richtlinien 97/68/EG und EPA/CARB. Kraftstoffbehälter: 490 l.
Getriebe	ZF-12-Gang-Schaltgetriebe mit automatisiertem Schaltsystem AS-TRONIC. ZF-Intarder direkt am Getriebe angebaut. Verteilergetriebe, zweistufig, mit sperrbarem Verteilerdifferential.
Achsen	Wartungsarme Kranfahrzeugachsen, alle 5 Achsen gelenkt. Achsen 2, 4 und 5 sind Planetenachsen, alle angetriebenen Achsen mit Querdifferentialsperren, Achse 4 mit Längsdifferentialsperre.
Federung	Alle Achsen sind hydropneumatisch gefedert und hydraulisch blockierbar.
Bereifung	10fach. Reifengröße: 385/95 R 25 (14.00 R 25).
Lenkung	2-Kreisanlage mit hydraulischer Servolenkung. Aktive, geschwindigkeitsabhängige Hinterachslenkung, spezielle Lenkprogramme für unterschiedliche Fahrsituationen.
Bremsen	Betriebsbremse: Allrad-Servo-Druckluftbremse, 2-Kreisanlage. Handbremse: Federspeicher auf die Räder der 1., 2., 3. und 4. Achse wirkend. Dauerbremsen: Motorbremse als Auspuffklappenbremse mit Liebherr-Zusatzbremssystem ZBS. Intarder am Schaltgetriebe.
Fahrerhaus	Großräumige Kabine in Stahlblechausführung mit Komfortausstattung, gummielastisch aufgehängt, Sicherheitsverglasung.
Elektr. Anlage	Steuerung der elektrischen und elektronischen Komponenten mit modernster Datenbus-Technik, 24 Volt Gleichstrom, 2 Batterien je 170 Ah.

Kranoberwagen

Rahmen	Eigengefertigte, verwindungssteife Schweißkonstruktion aus hochfestem Feinkorn-Baustahl. 3-reihige Rollendrehverbindung.
Kranmotor	4-Zylinder-Diesel, Fabrikat Liebherr, wassergekühlt, Leistung 129 kW (175 PS), max. Drehmoment 815 Nm, Abgasemissionen entsprechend Richtlinien 97/68/EG und EPA/CARB, Kraftstoffbehälter: 250 l.
Kranantrieb	Diesel-hydraulisch mit 1 Axialkolben-Verstell-doppelpumpe mit Servosteuerung und Leistungsregelung.
Steuerung	Elektrische „Load Sensing“ Steuerung, 4 Arbeitsbewegungen gleichzeitig steuerbar, zwei 4fach Handsteuerhebel, mit Winden- und Drehwerksmelder, selbstzentrierend.
Hubwerk	Axialkolben-Konstantmotor, Liebherr-Seilwinde mit eingebautem Planetengetriebe und federbelasteter Haltebremse.
Wippwerk	1 Differentialzylinder mit Sicherheitsrückschlagventilen.
Drehwerk	Axialkolben-Konstantmotor, Planetengetriebe, federbelastete Haltebremse. Drehwerk serienmäßig umschaltbar: offen und eingespannt.
Kranfahrerkabine	Krankabine aus verzinktem Stahlblech hergestellt, pulverbeschichtet, mit Sicherheitsverglasung, Bedienungs- und Kontrollelemente, Komfortausstattung. Krankabine nach hinten neigbar.
Sicherheits-einrichtungen	LICCON2-Überlastanlage, Testsystem, Hubendbegrenzung, Sicherheitsventile gegen Rohr- und Schlauchbrüche.
Teleskopausleger	1 Anlenkstück und 5 Teleskopteile. Alle Teleskope separat ausziehbar über das Schnelltakt-Teleskopiersystem TELEMATIK. Auslegerlänge: 12,5 m – 58 m.
Ballast	15 t Grundballast.
Elektr. Anlage	Moderne Datenbus-Technik, 24 Volt Gleichstrom, 2 Batterien mit je 170 Ah.

Zusatzausrüstung

Klappspitze	10,5 m – 19 m lang, unter 0°, 20° oder 40° zum Teleskopausleger anbaubar. Hydraulikzylinder zur Verstellung der Klappspitze von 0° – 40° (Option).
Montagespitze	2,5 m
Teleskopauslegerverlängerung	7 m langes Gitterstück, dadurch 7 m höherer Anlenkpunkt für die Klappspitze.
2. Hubwerk	Für den 2-Hakenbetrieb oder bei Betrieb mit Klappspitze, wenn Haupthubseil eingesichert bleiben soll.
Zusatzballast	8 t für einen Gesamtballast von 23 t.
Bereifung	10fach. Reifengröße: 445/95 R 25 (16.00 R 25) und 525/80 R 25 (20.5 R 25).
Antrieb 10 x 8	Zusätzlich kann die 1. Achse im Gelände zugeschaltet werden.

Weitere Zusatzausrüstung auf Anfrage.

Crane carrier

Frame	Self-manufactured, weight-optimized and torsion resistant box-type design of high-tensile structural steel.
Outriggers	4-point supporting system, hydraulically telescopic into horizontal and vertical direction. Operation with remote control, automatic support leveling, electronic inclination display.
Engine	6-cylinder Diesel, make Liebherr, watercooled, output 370 kW (503 h.p.), max. torque 2340 Nm. Exhaust emissions acc. to 97/68/EG and EPA/CARB. Fuel reservoir: 490 l.
Transmission	ZF 12-speed gear box with automatic control system AS-TRONIC. ZF-intarder fitted directly to the gear. Two-stage transfer case with lockable transfer differential.
Axles	Low maintenance carrier axles, all 5 axles steered. Axle 2, 4 and 5 are equipped with planetary gears, all driven axles with transverse differential locks, axle 4 with longitudinal differential lock.
Suspension	All axles are mounted on hydropneumatic suspension and are lockable hydraulically.
Tyres	10 tyres, size: 385/95 R 25 (14.00 R 25).
Steering	2-circuit system with hydraulic servo steering. Active speed depending rear axle steering, special steering programs for various driving situations.
Brakes	Service brake: Dual circuit, all-wheel servo-air brake. Parking brake: Spring brake actuator acting on all the wheels of axles 1, 2, 3 and 4. Sustained-action brakes: Engine brake as exhaust retarder with Liebherr additional brake system ZBS. Intarder on gear.
Driver's cab	Spacious and comfortable sheet steel cab mounted on rubber shock absorbers, safety glass windows.
Electrical system	Control of the electrical and electronical components by modern data bus technique. 24 Volt DC, 2 batteries 170 Ah each.

Crane superstructure

Frame	Liebherr-manufactured, torsionally rigid steel construction made from high-tensile fine-grain steel. Triple-roller slewing rim.
Crane engine	4-cylinder Diesel, make Liebherr, watercooled, output 129 kW (175 h.p.), max. torque 815 Nm. Exhaust emissions acc. to 97/68/EG and EPA/CARB. Fuel reservoir: 250 l.
Crane drive	Diesel-hydraulic by 1 axial piston variable displacement twin pump with servo control and power regulation.
Control	Electric "Load Sensing" control, simultaneous operation of 4 working motions, 2 self-centering hand control levers (joy-stick type), with winch and slewing gear signal devices.
Hoist gear	Axial piston fixed displacement motor, Liebherr hoist drum with integrated planetary gear and spring-loaded static brake.
Luffing gear	1 differential ram with safety check valves.
Slewing gear	Axial piston fixed displacement motor, planetary gear, spring-loaded static brake. Slewing gear invertible from released to locked as standard feature.
Crane cab	Crane cabin fabricated from galvanized steel plates, powder coated, with safety glazing, operation and control elements and comfort features, cab tiltable backwards.
Safety devices	LICCON2 safe load indicator, test system hoist limit switch, safety valves to prevent pipe and hose ruptures.
Telescopic boom	1 base section and 5 telescopic sections. All telescopic sections extendable individually by means of the rapid-cycle telescoping system TELEMATIK. Boom length: 12.5 m – 58 m.
Counterweight	15 t basic counterweight.
Electrical system	Modern data bus technique, 24 Volt DC, 2 batteries of 170 Ah each.

Additional equipment

Swing-away jib	10.5 m – 19 m long, mountable to the telescopic boom at 0°, 20° or 40°. Hydraulic ram for operating the swing-away jib from 0° – 40° (option).
Erection jib	2.5 m
Telescopic boom extension	7 m long lattice section, thus 7 m higher pinning point for swing-away jib.
2nd hoist gear	For two-hook operation or for operation with swing-away jib if the hoist rope shall remain reeved.
Additional counterweight	8 t for a total counterweight of 23 t.
Tyres	10 tyres, size 445/95 R 25 (16.00 R 25) and 525/80 R 25 (20.5 R 25).
Drive 10 x 8	Additionally the first axle can be activated in off road operation.

Other items of equipment available on request.

Châssis porteur

Cadre	Construction en caisse résistante à la torsion et optimisée en poids réalisée par Liebherr en acier de construction à grain fin très rigide.
Stabilisateurs	Dispositif de calage horizontal et vertical en 4 points, entièrement déployable hydrauliquement. Utilisation avec commande à distance, mise à niveau automatique du calage, inclinomètre électronique.
Moteur	Moteur diesel, 6 cylindres, fabriqué par Liebherr, à refroidissement par eau, de 370 kW (503 ch), couple max. 2340 Nm. Emissions des gaz d'échappement conformes aux directives 97/68/EG et EPA/CARB. Capacité du réservoir à carburant: 490 l.
Boîte de vitesse	Boîte de vitesses ZF à 12 rapports, mécanisme automatisé à commande AS-TRONIC. Ralentisseur hydrodynamique ZF directement accouplé à la boîte. Boîte de transfert à 2 étages avec blocage de différentiel.
Essieux	Essieux nécessitant peu d'entretien, les 5 essieux sont directeurs. Les essieux 2, 4 et 5 sont des essieux planétaires, tous les essieux moteurs avec différentiel transversal et l'essieu 4 avec différentiel longitudinal.
Suspension	Suspension hydropneumatique sur tous les essieux. Chaque essieu peut être bloqué hydrauliquement.
Pneumatiques	10 pneus de taille: 385/95 R 25 (14.00 R 25).
Direction	2 circuits avec direction assistée hydraulique. Direction active des essieux arrière et dépendante de la vitesse, programmes de direction spéciaux pour les différents modes de déplacement.
Freins	Frein de service: servofrein pneumatique pour toutes les roues, à 2 circuits. Frein à main: accumulateur à ressort agissant sur les roues des essieux 1, 2, 3 et 4. Freins continus: frein moteur par clapet sur échappement avec système de ralentissement Liebherr ZBS. Ralentisseur accouplé à la boîte de vitesses.
Cabine du conducteur	Cabine spacieuse, en tôle d'acier, équipée «grand confort», suspendue sur silent blocs, vitrage de sécurité.
Installation électrique	Composants électriques et électroniques reliés entre eux par bus de données moderne. Courant continu 24 Volts, 2 batteries à 170 Ah chacune.

Partie tournante

Cadre	Fabrication Liebherr, construction soudée indéformable, en acier à grain fin haute résistance. Couronne d'orientation à triple rangée de rouleaux.
Moteur	Moteur diesel Liebherr, 4 cylindres, à refroidissement par eau, de 129 kW (175 ch), couple max. 815 Nm. Emissions des gaz d'échappement conformes aux directives 97/68/EG et EPA/CARB. Capacité du réservoir à carburant : 250 l.

Entraînement de la grue	Diesel-hydraulique avec 1 double pompe à débit variable à pistons axiaux avec servo-commande et régulation de puissance.
Direction	Commande électrique «Load Sensing», 4 mouvements de travail dirigeables simultanément, deux leviers de commande à 4 positions et à autocentrage, avec capteur de rotation des treuils et du mécanisme d'orientation.
Mécanisme de levage	Moteur à cylindrée constante et à pistons axiaux. Treuil de marque Liebherr équipé d'un engrenage planétaire et d'un frein d'arrêt commandé par ressort.
Mécanisme de relevage	1 vérin différentiel avec soupapes de retenu.
Dispositif de rotation	Moteur à cylindrée constante à pistons axiaux, réducteur planétaire, frein d'arrêt commandé par ressort. Commutation en série du mécanisme d'orientation: ouvert et en orientation freinée automatiquement.
Cabine du grutier	Cabine en tôle électrozinguée, peinture par poudrage et cuisson au four, avec vitres de sécurité, éléments de commande et de contrôle et équipement confortable, cabine inclinable vers l'arrière.
Dispositif de sécurité	Contrôleur de charge «LICCON2», système test limitation de la course pour le levage, soupape de sûreté contre la rupture de tubes et de tuyaux.
Flèche télescopique	Un élément de base et de 5 télescopes. Chaque partie peut être télescopée individuellement à l'aide du système de télescopage séquentiel rapide TELEMATIK. Longueur de flèche: 12,5 m – 58 m.
Contrepoids	Contrepoids principal de 15 t.
Installation électrique	Technique moderne de transmission de données par BUS de données. Courant continu 24 Volts, 2 batteries de 170 Ah chacune.

Équipement supplémentaire

Fléchette pliante	Longueur: 10,5 m – 19 m, montable sous un angle de 0°, 20° ou 40°. Vérin hydraulique pour le relevage de la fléchette pliante de 0° à 40° (en option).
Fléchette de montage	2,5 m
Rallonge flèche télescopique	Élément en treillis de 7 m, élevant le point d'articulation pour la fléchette pliante de 7 m.
2ème mécanisme de levage	Pour l'utilisation du deuxième crochet, ou bien pour une utilisation avec fléchette pliante lorsque le câble de levage principal rest mouflé.
Contrepoids supplémentaire	8 t pour un contrepoids total de 23 t.
Pneumatiques	10 pneus. Taille: 445/95 R 25 (16.00 R 25) et 525/80 R 25 (20.5 R 25).
Entraînement 10 x 8	L'essieu 1 peut également être activé sur le terrain.

Autres équipements supplémentaires sur demande.

Autotelaio

Telaio	Produzione Liebherr, struttura a scatola anti-torsione in acciaio a grana fine, ad elevato grado di snervamento.
Stabilizzatori	Dispositivo di stabilizzazione in 4 punti, completamente idraulico. Utilizzo con radiocomando, livellamento stabilizzatori automatico, indicatore inclinazione elettronico.
Motore	Diesel a 6 cilindri, marca Liebherr, raffreddato ad acqua, potenza 370 kW (503 CV), coppia massima 2340 Nm. Emissioni gas di scarico in base alle direttive 97/68/EG e EPA/CARB. Capacità del serbatoio carburante: 490 l.
Cambio	Cambio ZF a 12 marce con sistema di commutazione automatico AS-TRONIC. ZF-intarder montato direttamente sul cambio. Ripartitore, a due stadi con bloccaggio differenziale.
Assi	Assi del carro esenti da manutenzione, tutti e sei sterzanti. Assi 2, 4 e 5 hanno riduttore epicicloidale, tutti traenti con blocco differenziale trasversale, asse 4 con blocco differenziale longitudinale.
Sospensione	Tutti gli assi a sospensione idropneumatica e bloccabili idraulicamente.
Pneumatici	10 gomme. Dimensione pneumatico: 385/95 R 25 (14.00 R 25).
Sterzo	Servosterzo a doppio circuito con servosterzo idraulico. Sistema sterzata attiva degli assi posteriori in base alla velocità, per le più diverse situazioni di guida.
Freni	Freno di servizio: pneumatico, servoassistito su tutte le ruote, a doppio circuito. Freno a mano: accumulatore a molla agente sulle ruote del 1°, 2°, 3° e 4° asse. Freni continui: freno motore come freno su valvola di scarico con sistema di frenatura supplementare Liebherr ZBS. Intarder sul cambio.
Cabina di guida	Cabina spaziosa in lamiera d'acciaio zincato, montata su sospensione elastica, con vetratura di sicurezza.
Impianto elettrico	Controllo delle componenti elettriche ed elettroniche con la più moderna tecnica di trasmissione "dati bus", 24 Volt corrente continua, 2 batterie da 170 A.

Torretta

Telaio	Di produzione Liebherr, struttura di tipo scatolato, in acciaio a grana fine ad alta rigidità torsionale. Ralla a 3 file di cuscinetti.
Motore gru	Diesel a 4 cilindri, marca Liebherr, raffreddato ad acqua, potenza 129 kW (175 CV), coppia max. 815 Nm. Emissioni gas di scarico in base alle direttive 97/68/EG e EPA/CARB. Capacità serbatoio carburante: 250 l.

Azionamento gru	Diesel-idraulico con 1 doppia pompa a cilindrata variabile a pistoni assiali con servosterzo e regolazione di potenza.
Comando	Comando elettrico "Load sensing", 4 movimenti di lavoro pilotabili contemporaneamente, due leve di comando manuali a 4 posizioni, autocentranti, con indicatori di sollevamento e di rotazione.
Verricello	Motore a cilindrata costante a pistone assiale, tamburo di sollevamento Liebherr con ingranaggio epicicloidale integrato e freno di arresto caricato a molla.
Meccanismo d'inclinazione	1 cilindro differenziale con valvola di non ritorno.
Meccanismo di rotazione	Motore a portata costante a pistone assiale, ingranaggio epicicloidale, freno d'arresto caricato a molla. Rotazione commutabile, controllata idraulicamente o libera.
Cabina del gruista	Cabina gru in acciaio zincato, verniciatura con polveri, vetratura di sicurezza, pannelli di comando e controllo comodi ed ergonomici, con comodo equipaggiamento.
Dispositivi di sicurezza	Limitatore LICCON2, interruttori di finecorsa sollevamento, valvole di sicurezza contro la rottura dei tubi e tubi flessibili.
Braccio telescopico	1 sezione base e 5 sezioni telescopiche. Tutte le sezioni telescopiche sono estendibili individualmente per mezzo del nuovo sistema TELEMATIK. Lunghezza del braccio telescopico: 12,5 m – 58 m.
Contrappeso	Contrappeso di base di 15 t.
Impianto elettrico	Moderna tecnica di trasmissione "data bus", corrente continua 24 Volt, 2 batterie ciascuna con 170 Ah.

Equipaggiamento aggiuntivo

Falcone	10,5 m – 19 m, montabile a 0°, 20° o 40° rispetto al braccio telescopico. Cilindro idraulico per la regolazione del falcone da 0° – 40° (Opzione).
Falconcino da montaggi	2,5 m
Prolunga del braccio telescopico	Unità a traliccio di 7 m, punto di articolazione più alto per il falcone di 7 m.
2° verricello	Per l'esercizio a 2 ganci, o per l'esercizio con falcone ribaltabile, se la fune di sollevamento principale deve rimanere infilata.
Contrappeso aggiuntivo	8 t per il contrappeso totale di 23 t.
Pneumatici	10 gomme. Dimensione: 445/95 R 25 (16.00 R 25) e 525/80 R 25 (20.5 R 25).
Trazione 10 x 8	In aggiunta l'asse 1 può essere inserito per lo spostamento in cantiere.

Altri equipaggiamenti fornibili a richiesta.

Chasis

Bastidor	Tipo cajón, fabricación propia en acero estructural de grano fino de alta resistencia, de peso óptimo y resistente a la torsión.
Estabilizadores	4 puntos de apoyo, con movilidad horizontal y vertical totalmente hidráulica. Accionamiento por telemando, nivelación automática, indicación de inclinación electrónica.
Motor	Diesel de 6 cilindros, marca Liebherr, refrigerado por agua, potencia 370 kW (503 CV), par de giro máximo 2340 Nm. Según norma 97/68/CEE y EPA/CARB. Depósito de combustible: 490 l.
Caja de cambios	Caja de cambios ZF de 12 marchas, con sistema de cambio automático AS-TRONIC. Intarder ZF instalado directamente en la caja de cambios. Engranaje de distribución de dos escalonamientos, con diferencial de distribución bloqueable.
Ejes	Ejes libres de mantenimiento, dirección en todos los ejes. Ejes 2, 4 y 5 son ejes planetarios, todos los ejes tractores con bloqueo transversal diferencial, eje 4 con bloqueo longitudinal diferencial.
Suspensión	Suspensión hidroneumática en todos los ejes, con bloqueo hidráulico.
Cubiertas	10 cubiertas de tamaño 385/95 R 25 (14.00 R 25).
Dirección	Sistema de dos circuitos con servomecanismo hidráulico. Dirección trasera activa en función de la velocidad, programas de dirección especiales para diferentes situaciones o modo de conducción.
Frenos	Freno de servicio: servofreno neumático con actuación a todas las ruedas, sistema de 2 circuitos. Freno de mano: por acumuladores de muelle con actuación a las ruedas de los ejes 1, 2, 3 y 4. Frenos continuos: freno por motor en forma de freno de chapaleta de escape con sistema de freno adicional Liebherr ZBS. Intarder en caja de cambios.
Cabina	Cabina espaciosa fabricada totalmente en chapa de acero, montada sobre suspensión elástica, acristalamiento de seguridad.
Sistema eléctrico	Mando de los componentes eléctricos y electrónicos con la más moderna tecnología de bus de datos, 24 voltios de corriente continua, 2 baterías con 170 Ah cada una.

Superestructura

Bastidor	Fabricado por Liebherr en acero de grano fino de alta resistencia, resistente a la torsión. Corona de giro de 3 hileras de rodillos.
Motor de grúa	Diesel de 4 cilindros, marca Liebherr, refrigerado por agua, potencia 129 kW (175 CV), par de giro máximo 815 Nm según directiva 97/68/CEE y EPA/CARB. Depósito de combustible: 250 l.
Accionamiento de grúa	Diesel hidráulica con bomba doble variable de pistón axial con servopilotaje y regulación de potencia.
Mando	Mando eléctrico Load Sensing, 4 movimientos de trabajo accionables simultáneamente, dos palancas de mando manual autocentrantes (joy-stick type).
Cabrestante	Motor de pistones axiales de desplazamiento constante, tambor de cabrestante Liebherr con engranaje planetario incorporado y freno de retención accionado por muelle.
Inclinación pluma	1 cilindro diferencial con valvulas seguridad de retroceso.
Mecanismo de giro	Motor de pistones axiales de desplazamiento constante, engranaje planetario, freno de retención accionado por muelle. Giro conmutable libre y bajo presión como equipamiento standard.
Cabina	Cabina de grúa en chapa de acero con recubrimiento en polvo, con acristalamiento de seguridad, gama completa de elementos de control, equipamiento de gran comodidad, equipamiento de gran comodidad.
Dispositivos de seguridad	Limitador de cargas LICCON2, limitador de fin de carrera de elevación, válvulas de seguridad contra la rotura de tuberías y latiguillos.
Pluma telescópica	1 tramo base y 5 tramos telescópicos. Todos los tramos telescópicos pueden telescoparse de forma independiente mediante el sistema de telescopaje de tacto rápido TELEMATIK. Longitud de pluma: 12,5 m – 58 m.
Contrapeso	15 t de contrapeso base.
Sistema eléctrico	Moderna tecnología de bus de datos, 24 voltios de corriente continua, 2 baterías con 170 Ah cada una.

Equipamiento adicional/alternativo

Plumín lateral	Longitud 10,5 m – 19 m, montable en la pluma telescópica con angulación de 0°, 20° ó 40°. Cilindro hidráulico para la regulación del plumín lateral de 0° – 40° (Opción).
Plumín de montaje	2,5 m
Prolongación de pluma telescópica	Tramo de celosía de 7 m de longitud, para 7 m más de altura en el plumín lateral.
Cabrestante auxiliar	Para operación con dos ganchos o con plumín lateral, en caso de que el cable del cabrestante principal haya de permanecer en reenvío.
Contrapeso adicional	8 t para un contrapeso total de 23 t.
Cubiertas	10 cubiertas, tamaños 445/95 R 25 (16.00 R 25) y 525/80 R 25 (20.5 R 25).
Tracción 10 x 8	Adicionalmente se puede accionar el primero eje sobre terreno.

Otro equipamiento bajo pedido.

Шасси

Рама шасси	Жесткая пространственная конструкция собственного изготовления из высокопрочной мелкозернистой конструкционной стали.
Выносные опоры	4 гидравлически выдвигаемые по горизонтали и вертикали балки с опорными гидроцилиндрами и башмаками. Обслуживание при помощи пульта дистанционного правления, автоматическое выравнивание на опорах, электронная индикация наклона.
Двигатель	6-цилиндровый дизель, производство Либхерр, водяное охлаждение, мощность 370 кВт (503 л.с.) крутящий момент 2340 Нм. Эмиссии выхлопных газов в соответствии с Правилами по 97/68/EG и EPA/CARB. Емкость топливного бака: 490 литров.
Привод	12-скоростная ZF коробка передач с автоматизированной системой переключения AS-TRONIC. Гидротормоз ZF установлен непосредственно на приводе. Раздаточная коробка, двухступенчатая, с блокируемым раздаточным дифференциалом.
Мосты	Мосты ходового устройства крана требуют лишь небольшого технического обслуживания, все 5 мостов имеют рулевое управление. Мосты 2, 4 и 5 являются планетарными, все приводные мосты с блокировками межколесного дифференциала; мост 4 имеет блокировку продольного дифференциала.
Подвеска	Все мосты оснащены гидропневматической подвеской с автоматической регулировкой уровня (система «Niveaumatik») и гидравлической блокировкой.
Шины	10 односкатных шин размером 385/95 R 25 (14.00 R 25).
Рулевое управление	2-контурная система рулевого управления с гидроусилителем. Активное зависящее от скорости рулевое управление задними мостами, специальные программы рулевого управления для различных дорожных ситуаций.
Тормоза	Рабочий тормоз: Пневматический сервотормоз на все колеса, два контура. Ручной тормоз: пружинный энергоаккумулятор, действующий на колеса мостов 1, 2, 3 и 4. Стояночный тормоз: Моторный тормоз в виде тормозной системы клапана свободного выпуска с дополнительной тормозной системой Либхерр ZBS. Гидротормоз на коробке передач.
Кабина водителя	Просторная комфортабельная кабина из оцинкованного стального листа, с резиноэластичной подвеской, безопасным остеклением.
Электро-оборудование	Управление электрическими и электронными компонентами через новейшую систему передачи сигналов по минимуму кабелей. Постоянный ток 24 В, 2 аккумуляторные батареи.

Поворотная часть

Рама	Крутильно-жесткая сварная конструкция собственного изготовления из высокопрочной мелкозернистой конструкционной стали. 3-рядное роликовое опорно-поворотное устройство.
-------------	---

Двигатель	4-цилиндровый турбодизель, производство Liebherr, водяное охлаждение, мощность 129 кВт (175 л.с.) макс. крутящий момент 815 Нм. Эмиссии выхлопных газов в соответствии с Правилами по 97/68/EG и EPA/CARB. Емкость топливного бака: 250 литров.
Привод крана	Дизель-гидравлический с одним аксиально-поршневым сдвоенным насосом с сервоуправлением и регулировкой мощности.
Управление	Электрическое управление «Load Sensing», система самоадаптации к нагрузке. Два самоцентрирующихся контроллера с возможностью четырех крестообразных движений одновременно, с сигнализатором для лебедки и поворотного механизма.
Подъемный механизм	Аксиально-поршневой постоянный гидромотор. Барабан лебедки подъемного механизма с планетарным редуктором и автоматическим нормально-закрытым многодисковым тормозом. Регулируемый привод с открытым контуром циркуляции масла.
Механизм изменения вылета	1 двусторонний цилиндр с предохранительным обратным клапаном.
Механизм поворота	Аксиально-поршневой нерегулируемый гидромотор, планетарный редуктор с автоматическим нормально-закрытым многодисковым тормозом. Серийное переключение в открытый или закрытый контур.
Кабина крановщика	Кабина крана изготовлена из оцинкованного стального листа, порошковое покрытие, остекление полностью из безопасного стекла, комфортное исполнение приборов управления и контроля. Возможность откидывания кабины назад.
Устройства безопасности	Ограничитель грузоподъемности LICCON2, концевой выключатель подъема груза, предохранительные и запорные гидроклапаны для случаев разрыва гидрорывов. Тест-система.
Телескопическая стрела	1 шарнирная секция и 5 телескопических секций. Все телескопические секции могут выдвигаться под нагрузкой. Скоростная система телескопирования TELEMATIK. Длина стрелы: 12,5 – 58 м.
Противовес	15 т.
Электро-оборудование	Управление электрическими и электронными компонентами через новейшую систему передачи сигналов по минимуму кабелей. Постоянный ток 24 В, 2 аккумуляторные батареи.

Дополнительное оборудование

Удлинитель стрелы	Двухсекционный, 10,5 – 19 м, монтируется под углами 0°, 20° или 40° к основной стреле. Гидравлический цилиндр для перестановки откидного удлинителя на углы 0° – 40° (по заказу).
Монтажный гусек	2,5 м
Жесткая вставка для удлинения телескопа	7 м решетчатая вставка для удлинения телескопической стрелы.
Подъемный механизм 2	Для работы с двумя крюками или для работы с гуськом, если главный трос должен оставаться запасованным.
Доп. противовес	8 т для достижения общего противовеса 23 т.
Шины	10 односкатных шин размером 445/95 R 25 (16.00 R 25) и 525/80 R 25 (20.5 R 25).
Привод 10 x 8	Дополнительно на бездорожье может быть подключен 1-й мост.

Остальное дополнительное оборудование - по запросу заказчика.

Anmerkungen zu den Traglasttabellen

1. Die Traglasttabellen sind berechnet nach EN 13000.
2. Bei der Berechnung der Traglasttabellen ist mindestens eine Windgeschwindigkeit von 9 m/s (33 km/h) und bezüglich der Last eine Windfläche von 1 m² pro Tonne Last und ein Windwiderstandsbeiwert der Last von 1,2 berücksichtigt. Beim Heben von Lasten mit großer Windangriffsfläche und/oder hohen Windwiderstandsbeiwerten muss die in den Traglasttabellen angegebene max. Windgeschwindigkeit reduziert werden.
3. Die Traglasten sind in Tonnen angegeben.
4. Das Gewicht des Lasthakens bzw. der Hakenflasche ist Teil der Last und ist daher von den Traglasten abzuziehen.
5. Die Ausladungen sind von der Drehmitte aus gemessen.
6. Die Traglasten für den Teleskopausleger gelten bei demontierter Klappspitze.
7. Traglaständerungen vorbehalten.
8. Traglasten über 63 t / 85 t nur mit Zusatzflasche/-einrichtung.
9. Die Daten dieser Broschüre dienen zur allgemeinen Information. Sämtliche Angaben erfolgen ohne Gewähr. Anweisungen zur ordnungsgemäßen Inbetriebnahme des Krans entnehmen Sie bitte der Betriebsanleitung und dem Traglasttabellenbuch.

Remarks referring to load charts

1. The load charts are calculated according to EN 13000.
2. For the calculation of the load charts at least a wind speed of 9 m/s (33 km/h) and regarding the load a sail area of 1 m² per ton load and a wind resistance coefficient of 1.2 on the load have been taken into account. For lifting of loads with large sail areas and/or high wind resistance coefficients the maximum wind speed as stated in the load charts has to be reduced.
3. Lifting capacities are given in metric tons.
4. The weight of the hook blocks and hooks is part of the load and therefore it must be deducted from the lifting capacities.
5. Working radii are measured from the slewing centre.
6. The lifting capacities given for the telescopic boom apply if the folding jib is removed.
7. Subject to modification of lifting capacities.
8. Lifting capacities above 63 t / 85 t only with additional pulley block/special equipment.
9. The data of this brochure serves only for general information. All information is provided without warranty. Instructions for the correct commissioning of the crane please take from the operation manual and the load chart book.

Remarques relatives aux tableaux des charges

1. Les tableaux des charges sont calculés selon EN 13000.
2. Une vitesse de vent de 9 m/s (33 km/h) minimum, une surface de prise au vent de 1 m² par tonne ainsi qu'un coefficient de résistance au vent de la charge 1,2 sont pris en compte pour le calcul des tableaux de charge. Lorsque des charges ayant une surface de prise au vent et/ou un coefficient de résistance au vent plus élevé(e)s sont levées, la vitesse de vent maximale indiquée dans les tableaux de charge doit être réduite.
3. Les charges sont indiquées en tonnes.
4. Le poids du crochet de levage resp. de la moufle à crochet est une partie de la charge et doit donc être déduit de la capacité de charge.
5. Les portées sont calculées à partir de l'axe de rotation.
6. Les charges indiquées pour la flèche télescopique sont valables lorsque la fléchette pliante est démontée.
7. Charges données sous réserve de modification.
8. Forces de levage plus de 63 t / 85 t seulement avec moufle additionnel/équipement supplémentaire.
9. Les données de cette brochure sont données à titre informatif. Ces renseignements sont sans garantie. Les consignes relatives à la bonne mise en service de la grue sont disponibles dans le manuel d'utilisation et le manuel de tableaux de charge.

Note alle tabelle di portata

1. Le tabelle sono calcolate secondo la norma EN 13000.
2. Per il calcolo delle tabelle di portata bisogna considerare una velocità minima del vento di 9 m/s (33 km/h) e relativamente al carico, una superficie esposta al vento di 1 m² per tonnellata sollevata e un coefficiente di resistenza al vento di 1,2 sul carico. Durante il sollevamento del carico con superficie esposta al vento molto vasta e/o coefficienti di resistenza del vento molto alti, la velocità massima del vento indicata nelle tabelle di portata deve essere ridotta.
3. Le portate sono indicate in tonnellate.
4. Il peso del gancio e/o del bozzello sono da considerarsi parte del carico, per cui sono da sottrarre dalle tabelle.
5. I raggi di lavoro sono misurati dal centro ralla.
6. Le tabelle di carico per il braccio telescopico sono valide con il falcone smontato.
7. Con riserva di modifiche delle portate.
8. Portate superiori a 63 t / 85 t. solo con bozzello addizionale/equipaggiamento supplementare.
9. I dati di questo prospetto sono utili come informazione generale. Tutte le indicazioni vengono fornite senza garanzia. Si prega di desumere le istruzioni per la messa in servizio della gru dal manuale di istruzioni per l'uso e dal manuale delle tabelle di carico.

Observaciones con respecto a las tablas de carga

1. Las tablas de carga se calculan según EN 13000.
2. En el cálculo de las tablas de carga se ha tenido en cuenta una velocidad del viento mínima de 9 m/s (33 km/h) y con respecto a la carga una superficie expuesta al viento de 1 m² por tonelada de carga y un coeficiente de la resistencia del viento de la carga de 1,2. A la hora de elevar cargas con superficies grandes expuestas al viento y/o coeficientes altos de la resistencia al viento hay que reducir las velocidades máx. del viento indicadas en las tablas de cargas.
3. Las capacidades de carga se indican en toneladas.
4. El peso del gancho o de la pasteca está incluido en la carga y debe de ser restado de la capacidad de carga.
5. Los radios de trabajo deben de ser medidos desde el centro.
6. Las capacidades de carga para la pluma telescópica son válidas con el plumin lateral desmontado.
7. Las capacidades de carga están sujetas a modificaciones.
8. Capacidades de carga superiores a 63 t / 85 t sólo con polipasto/equipo adicional.
9. Los datos de este folleto sirven de información general y están sujetos a modificaciones. Rogamos consulten las instrucciones sobre el correcto funcionamiento de la grúa en el manual y el listado de tablas de carga.

Примечания к таблицам грузоподъемности

1. Таблицы грузоподъемности рассчитаны согласно EN 13000.
2. При расчете таблиц грузоподъемности приняты минимальная скорость ветра 9 м/с (33 км/час), парусность (ветровая площадь) груза 1 кв. м на тонну поднимаемого груза и коэффициент воздушного сопротивления груза 1,2. При подъеме грузов с большей парусностью и/или с высоким коэффициентом воздушного сопротивления необходимо уменьшить указанное в таблицах грузоподъемности значение максимальной скорости ветра.
3. Значения грузоподъемности даны в тоннах.
4. Вес грузового крюка и/или крюковой подвески является частью груза и поэтому должен быть вычтен из значения грузоподъемности.
5. Вылет измерен от центра вращения.
6. Грузоподъемность для телескопической стрелы действительна при демонтированном откидном удлинителе.
7. Возможно изменение значений грузоподъемности.
8. Грузоподъемность свыше 63 т / 85 т возможна только с дополнительной крюковой обоймой / канатным блоком.
9. Данная брошюра предназначена для общего информирования. Все без исключения данные приведены без обязательств по их соблюдению. Инструкции по надлежащему вводу крана в эксплуатацию находятся в руководстве по эксплуатации и в таблицах грузоподъемности.