

# Мобильный кран LTM 1050-3.1

Макс. грузоподъемность: 50 т  
Макс. высота подъема: 54 м  
Макс. вылет стрелы: 44 м



# LIEBHERR

# Мобильный кран LTM 1050-3.1

## Новаторское и экономичное решение



Основными особенностями мобильного крана LTM 1050-3.1 производства концерна „Либхерр“ являются длинная телескопическая стрела, высокая грузоподъемность, исключительная маневренность, а также широкий набор оборудования, обеспечивающего комфорт и безопасность работы. Кран класса 50 тонн отличается самыми современными технологическими характеристиками, необходимыми для практического применения.

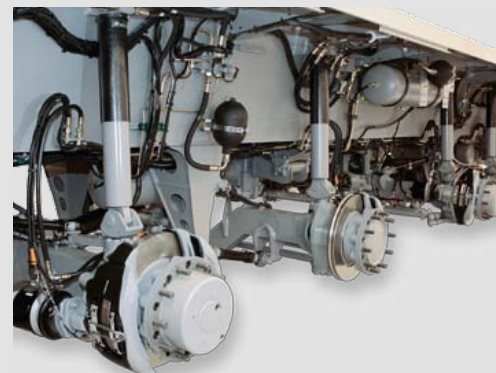
- Телескопическая стрела длиной 38 м
- Двухсекционный откидной удлинитель длиной 16 м, со встроенным монтажным удлинителем
- Общая масса 36 т, включая противовес 7 т, при нагрузке на ось 12 т
- Ширина автомобиля 2,55 м при шинах 445/95 R 25 (16.00 R 25)
- Универсальность применения благодаря высоким значениям грузоподъемности с полным и частичным противовесом
- Активное зависящее от скорости рулевое управление задними осями
- Пневматические дисковые тормоза
- Возможность очень точно выполнять работу благодаря электронному управлению крана





#### Ходовая часть

- Шестицилиндровый турбодизельный двигатель Либхерр, 270 кВт/367 л.с., макс. крутящий момент 1720 Нм
- Автоматизированная коробка передач ZF AS-TRONIC, 12 передач переднего хода, 2 передачи заднего хода
- 2-ступенчатая раздаточная коробка, замедленный ход 0,73 км/час
- Мосты 2 и 3 - ведущие, мост 1 - по заказу



# Современная концепция привода



## Высокая мобильность и экономичность

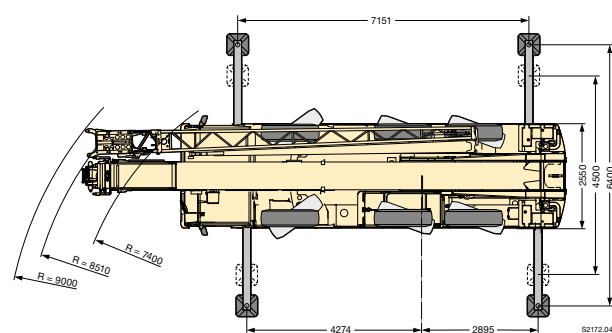
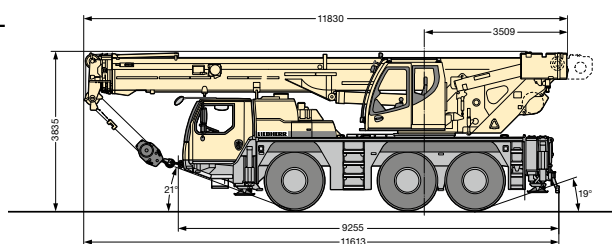
Мощный 6-цилиндровый дизельный двигатель с турбонаддувом производства Либхерр, мощность 270 кВт/367 л.с., обеспечивает прекрасные ходовые качества. 12-ступенчатая коробка передач фирмы ZF с автоматизированной системой переключения AS-TRONIC обеспечивает высокую экономичность и комфорт.

- Пониженный расход топлива благодаря большому числу передач и высокой эффективности сухого сцепления
- Прекрасная маневренность и минимальная скорость замедленного хода благодаря двухступенчатой раздаточной коробке
- ABV – автоматическая система предотвращения блокировки тормозов с противобуксовочной системой ASR
- Опциональный вихретошный тормоз - Тельма, безизносный и удобный

## Компактный, маневренный и оптимальный по массе

Благодаря своей компактной конструкции, LTM 1050-3.1 может маневрировать в самых стесненных условиях. Этот кран при нагрузке 12 т на ось, перевозит с собой до 7 т противовеса, что обеспечивает его универсальное и экономичное использование.

- Длина ходового устройства составляет всего 9,26 м
- Наименьший радиус поворота – всего 7,40 м
- Ширина автомобиля с шинами 445/95 R 25 (16.00 R 25) всего 2,55 м
- Радиус поворота противовеса составляет всего 3,53 м



## Гидропневматическая подвеска мостов „Niveaumatik“

- Не требующие ухода цилиндры подвески
- С большим запасом прочности, для более высоких осевых нагрузок
- Ход подвески +100/-100 мм
- Высокая боковая устойчивость при прохождении поворотов
- Широкий спектр программ режимов движения



## Пневматические дисковые тормоза

- Высокое усилие торможения, улучшенная управляемость
- Улучшенная курсовая устойчивость
- Отсутствует фединг (фединг - снижение эффективности тормозной системы при нагреве тормозов)
- Повышенный срок службы
- Сокращение времени на замену накладок
- Тормозные накладки с индикацией износа



### 5 программ рулевого управления

- Выбор программ простым нажатием клавиши
- Наглядное расположение элементов обслуживания и индикации
- Допускается переключение программ в процессе движения
- „Боковой ход“ легко управляется рулевым колесом



# Гибкая концепция рулевого управления



## Центрирующий цилиндр управления задними мостами

- Автоматическое выставление задних мостов в прямое положение при неисправности в системе активного управления задними мостами

## Активное рулевое управление задними мостами

Электро-гидравлическое рулевое управление задними мостами происходит в зависимости от скорости и угла поворота переднего моста.

Выбор одной из пяти программ рулевого управления (P) осуществляется при помощи клавиш.

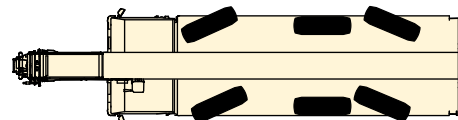
- Существенное снижение износа шин
- Повышение маневренности
- Высокая устойчивость при больших скоростях
- Все 3 моста управляемые

## Высокий уровень безопасности — разработка концерна Либхерр

- Центрирующий цилиндр для автоматического выставления задних мостов в прямое положение при неисправности в системе активного управления задними мостами
- Два независимых гидравлических контура с приводом гидронасосов, от колес и от двигателя
- Два независимых управляющих процессора

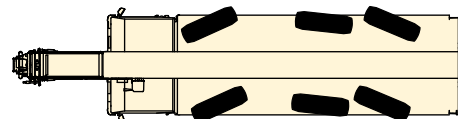
### P1 Движение по дорогам общего пользования

Рулевое управление моста 1 осуществляется механически рулевым колесом. Рулевое управление моста 3 является «активным» в зависимости от скорости и поворота колес переднего моста. При скорости выше 30 км/час оно встает в прямое положение.



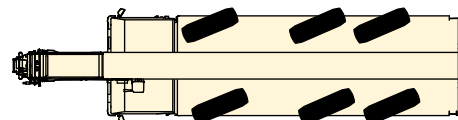
### P2 Минимальный радиус поворота

В зависимости от поворота колес первого моста можно рулевым колесом так развернуть колеса мостов 2 и 3, что будет получен минимальный радиус поворота.



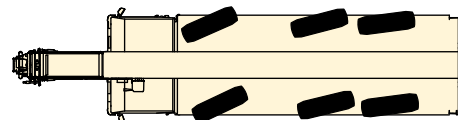
### P3 Диагонально-боковой ход

Рулевым колесом осуществляется поворот колес мостов 2 и 3 в том же направлении, в котором поворачиваются колеса моста 1.



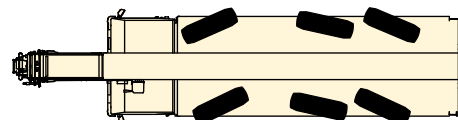
### P4 Отъезд без заноса

Рулевое управление колесами мостов 2 и 3 осуществляется в зависимости от поворота колес первого моста так, что отсутствует занос задней части.



### P5 Независимое управление задними мостами

Управление колесами моста 1 осуществляется рулевым колесом; управление колесами мостов 2 и 3 выполняется при помощи клавиш независимо от поворота колес моста 1.





#### Кабина водителя

- Стойкость к коррозии
- Электрические стеклоподъемники
- Полное защитное остекление
- Тонированные стекла
- Зеркала с электрообогревом и управлением
- Сиденье водителя с пневмоподвеской и опорой для поясницы



# Удобство управления и комфорт



## Современные кабины водителя и крановщика

Современная кабина водителя и отклоняемая кабина крановщика обеспечивают удобство и комфорт на рабочем месте. Элементы управления и индикации расположены в соответствии с требованиями эргономики. В результате работа становится более безопасной и менее утомительной.

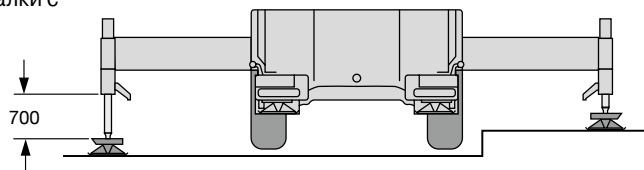
## Быстрое и надежное оснащение

Конструкция крана позволяет быстро, безопасно и с удобством производить установку на опоры, монтаж противовеса, а также установку дополнительного оборудования. Лестницы, подножки, ручки и перила обеспечивают повышенную безопасность обслуживающего персонала.



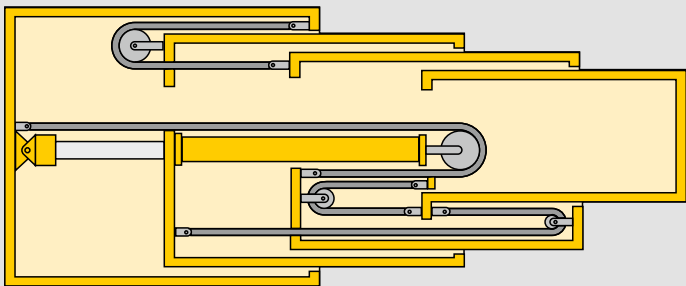
## Установка крана на опоры – быстро, удобно, надежно

- ВТТ-Bluetooth терминал, дистанционное устройство управления и индикации
- Электронная индикация наклона
- Запуск, остановка и регулировка числа оборотов двигателя с панели управления
- Освещение зоны установки на опоры четырьмя встроенными прожекторами
- Ход опорных цилиндров: передних 650 мм, задних 700 мм
- Выдвижные 1-ступенчатые балки с гидравлической системой выдвижения, не требующей техобслуживания



## Кабина крановщика

- Большое поле обзора
- Защитное остекление
- Тонированные стекла
- Сиденье машиниста крана с поясничной опорой, множество возможностей регулировки
- Тепло и звукоизолирующая отделка
- Стойкость к коррозии
- Рабочий прожектор
- Автономный отопитель



#### **Проверенная в работе гидромеханическая система телескопирования**

- Надежный одноступенчатый гидравлический цилиндр двойного действия
- Низкое расположение центра тяжести стрелы благодаря двойному полиспасту для выдвижных секций 2 и 3
- Выдвижение и втягивание секции 1 телескопической стрелы выполняет гидравлический цилиндр; секций 2 и 3 - канаты
- Высокая грузоподъемность при телескопировании

# Грузоподъемность гибкой стреловой системы

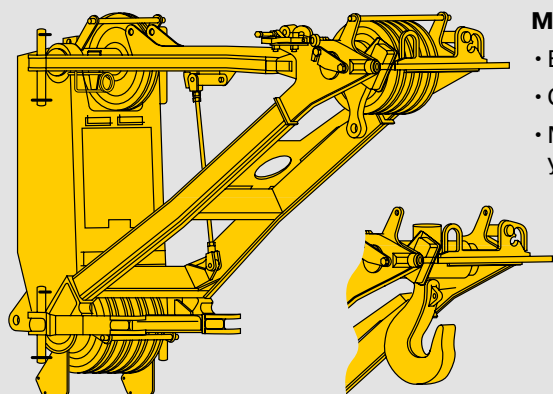
## Мощная длинная телескопическая стрела и функциональные решетчатые удлинители

Телескопическая стрела состоит из шарнирной секции и 3 выдвижных секций, которые с помощью гидромеханической телескопической системы могут быть удобно выдвинуты на любую длину.

- Телескопическая стрела длиной 38 м
- Двухсекционный откидной удлинитель длиной 9,2 – 16 м может быть смонтирован под углами 0°, 20°, 40° и 60°
- Монтажный удлинитель 1,4 м, состоящий из переходника откидного удлинителя и дополнительной системы блоков или траверсы

## Высокие характеристики грузоподъемности как при полном, так и частичном противовесе

- Высокая боковая жесткость благодаря овалному профилю стрелы
- Телескопирование с грузом
- Грузоподъемность 7,5 т при высоте подъема 38 м
- Максимальная высота крюка 54 м
- Максимальный вылет 44 м



### Монтажный удлинитель

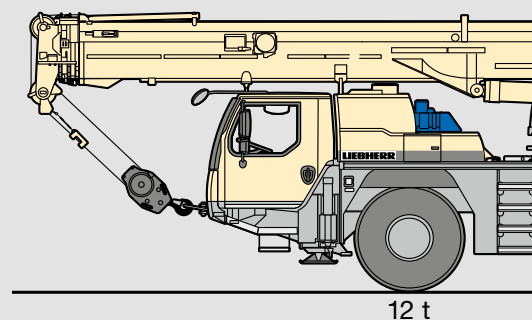
- Встроен в откидной удлинитель
- С системой блоков или траверсой
- Может быть смонтирован под углами 0°, 20°, 40° или 60°



# Модульный противовес

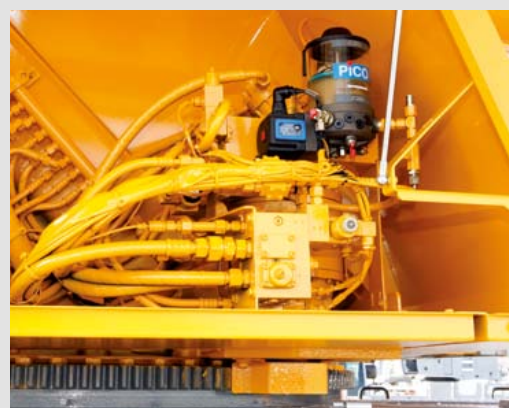
## Монтаж противовеса — минутное дело

- Большое количество вариантов противовеса от 4,4 до 9 т
- Быстрая балластировка благодаря системе замков
- Компактные размеры противовеса; например, при весе противовеса 9 т ширина его составляет лишь 2,54 м
- Радиус противовеса составляет лишь 3,5 м
- Общая масса 36 т, включая противовес 7 т, при нагрузке на ось 12 т

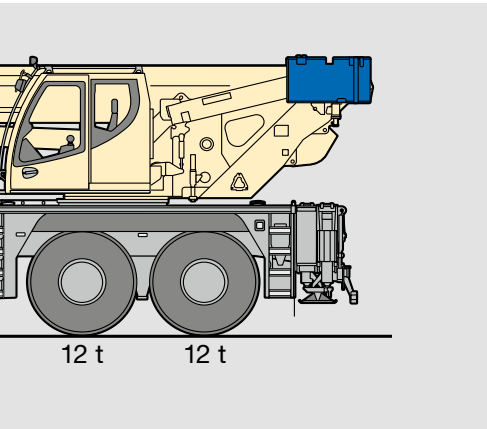


### Механизм подъема

- Грузовая лебедка со встроенным планетарным редуктором и подпружиненным пластинчатым тормозом
- Тяга каната 45 кН на внешнем слое
- Макс. скорость каната 120 м/мин.
- 2-я лебедка (по заказу)



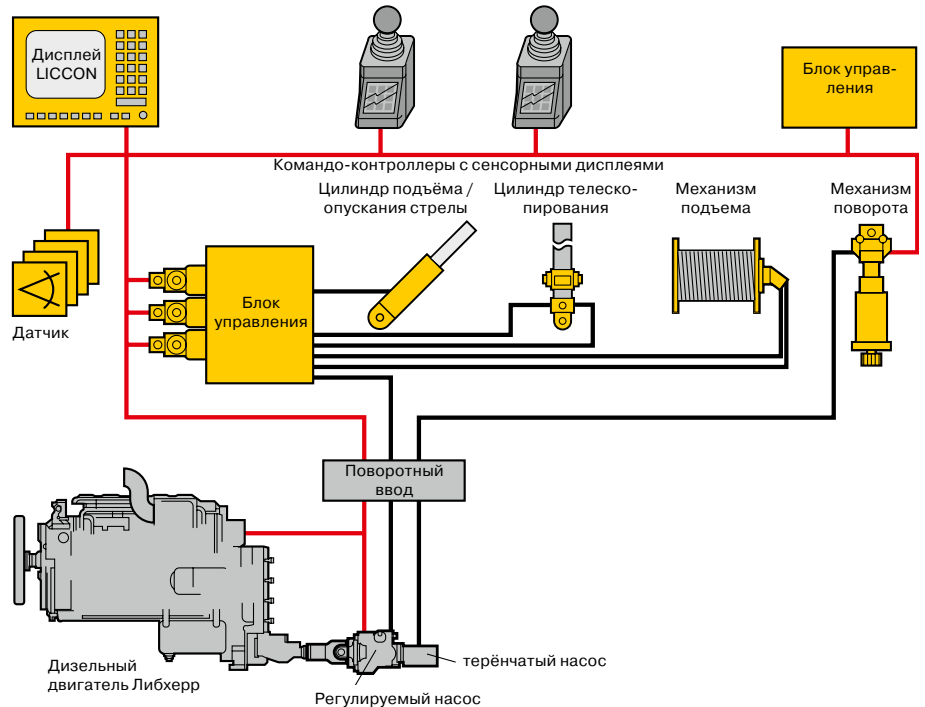
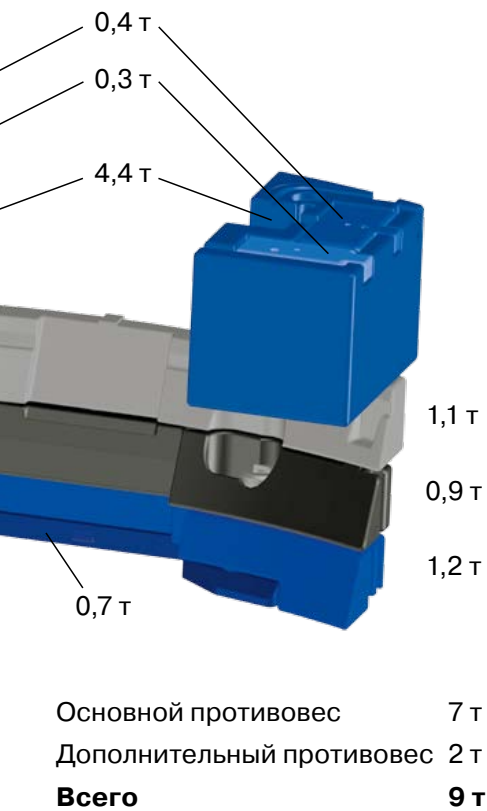
# Мощный привод крана



## Проверенные в работе компоненты

Детали и узлы привода крана рассчитаны на большую мощность и обеспечивают точное перемещение грузов. Компоненты разработаны специально для использования на кране и прошли жесткие продолжительные испытания.

- Привод крана от дизельного двигателя на ходовом устройстве.
- Оптимизированный расход топлива за счет электронного управления двигателем
- Дизель-гидравлический привод крана, открытые масляные контура с электронным управлением „Load Sensing“ („Обратная связь по нагрузке“); возможно выполнение 4-х рабочих движений одновременно
- Электрическое / электронное управление крана через программируемый контроллер и компьютерную систему LICCON
- Удобные органы управления, встроенные в подлокотники, с двумя самоцентрирующимися четырехпозиционными многофункциональными командо-контроллерами, бесступенчатое управление всеми движениями крана, с индикатором вращения лебедки и механизма поворота, электронное вспомогательное управление
- Механизм поворота в серийной комплектации - переключаемый: открытый или закрытый гидравлический контур, благодаря чему движение может быть оптимальным образом настроено на различные условия использования, например на осторожную точную работу при монтаже или на быстрые рабочие циклы



### Механизм поворота

- Планетарный редуктор, подпружиненный пластинчатый тормоз
- Скорость поворота от 0 до 1,9 об/мин регулируется бесступенчато
- Механизм поворота можно переключать с «открытого» на «гидравлически зажатый»



### Централизованная система смазки

- В серийную поставку входит централизованная система смазки для опорно-поворотного круга, опоры (шарнира) стрелы, цилиндра подъема и опускания стрелы и подшипников лебедок
- Равномерная подача смазочного материала
- Простой визуальный контроль наличия смазки благодаря прозрачной емкости



L I C C O N  
 BSE-TESTSYSTEM - VERSION 17784  
 (c) LIEBHERR-WERK EHINGEN 2011

009978/0060 2011-07-19 15:23  
 MEST 09-07-41 2011-07-21

LICCON Datenlogger II V1.51  
 KWAN: 00008959  
 QVSR: V 01.39.04  
 10.8.57.108

> SPRACHE: DEUTSCH <

FEHLER    UHR    SCREEN    SERVICE  
 SHOTS    EBENE

### LICCON-система тестирования

- Быстрая локализация неисправностей без измерительных инструментов
- Индикация кода ошибки и ее описание
- Удобные диалоговые функции контроля за всеми входными и выходными сигналами
- Индикация функций и расположения элементов системы управления

# Электронное управление крана

## Компьютерная система LICCON – для правильной, надёжной и безопасной работы крана

Программное и аппаратное обеспечение управления мобильного крана разработано непосредственно на Либхерр. Центром её является компьютерная система LICCON (Liebherr Computed Controlling).

- Встроенный ограничитель грузового момента (ОГМ)
- Ключевые компоненты изготавливает концерн Либхерр
- Гарантированное наличие запчастей
- Отличная работа по всему миру в самых разных климатических условиях
- Удобство обслуживания

Второе поколение системы управления LICCON2 является результатом непрерывного развития, осуществляемого специалистами Либхерр; эта система благодаря своей современной и ориентированной на будущее архитектуре управления позволяет учитывать постоянно растущие требования рынка.

## Техника шины данных

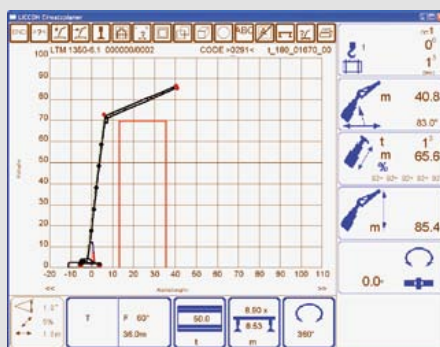
Мобильные краны Либхерр пронизаны системами шины данных. Все важные электрические и электронные узлы имеют собственные микропроцессоры и обмениваются данными лишь через небольшое число кабелей данных. С учётом специальных требований предъявляемых к мобильным кранам, Либхерр разработал собственную шину данных ЛСБ (LSB = Liebherr-System-Bus). Техника шины данных повышает надёжность, комфорт и безопасность при работе крана и его передвижении.

- Повышенная надёжность благодаря значительному уменьшению количества кабелей и контактов
- Непрерывное самотестирование „интеллектуальных датчиков“
- Широкие возможности диагностирования, быстрое распознавание неисправностей



### LICCON-система ограничения рабочей области (по заказу)

- Облегчение работы крановщика благодаря автоматическому ограничению рабочей области в стесненных условиях
- Простое управление данной программой
- Четыре различных функции ограничения:
  - ограничение высоты роликовой головки
  - ограничение вылета
  - ограничение угла поворота
  - ограничение по контуру



### LICCON-планировщик работ (по заказу)

- Компьютерная программа для планирования и документирования работы крана, выполняемая на персональном компьютере
- Таблицы грузоподъемности
- Автоматический выбор подходящего крана в соответствии с грузом, вылетом и высотой подъема
- Моделирование использования крана в виде чертежа с индикацией усилий в опорах

# LICCON2 – безопасно, надёжно, удобно



## Подвешивание и снятие крюковой подвески

Терминал БТТ (Bluetooth) дает крановщику возможность, наблюдать за подвешиванием и снятием крюковой подвески на бампере крана, потому что грузовая лебедка и цилиндр подъема – опускания стрелы управляются дистанционно.



Дистанционное управление

## Дистанционное управление (опция)

Всеми движениями крана можно управлять, не находясь в кабине крана.

- Экономично
- Полный обзор и возможность находиться рядом с грузом
- Устранение ошибок общения между машинистом крана и персоналом стройплощадки

## Установка крана на опоры

БТТ позволяет удобно и надежно установить мобильный кран на опоры. Запуск / остановка двигателя и регулировка числа оборотов, электронная индикация наклона и автоматическое нивелирование по горизонту. Опционально на терминал БТТ могут быть выведены значения усилий на опорах.



## Цветной монитор

Читаемость данных на мониторе системы управления LICCON2, расположенном в кабине поворотной платформы, улучшена за счет их цветного представления. Предупреждения и нагрузка крана распознаются более четко.



## Сенсорные дисплеи

Ниже коммандо-контроллеров имеются встроенные в подлокотники сенсорные дисплеи, с помощью которых могут быть выбраны самые разнообразные рабочие функции. Среди них - рулевые программы и программы движения ходового устройства, подвеска мостов, установка крана на опоры, регулировка рабочего прожектора, а также регулировка обогрева и управление климатической установкой.